



**МОТОТЕХНИКА**  
**НЕВА**

### 11. Свидетельство о приемке

Картофелевыкапыватель «НЕВА» 005.05.0700 соответствует требованиям действующей конструкторской и технологической документации, принят ОТК и признан годным для эксплуатации.

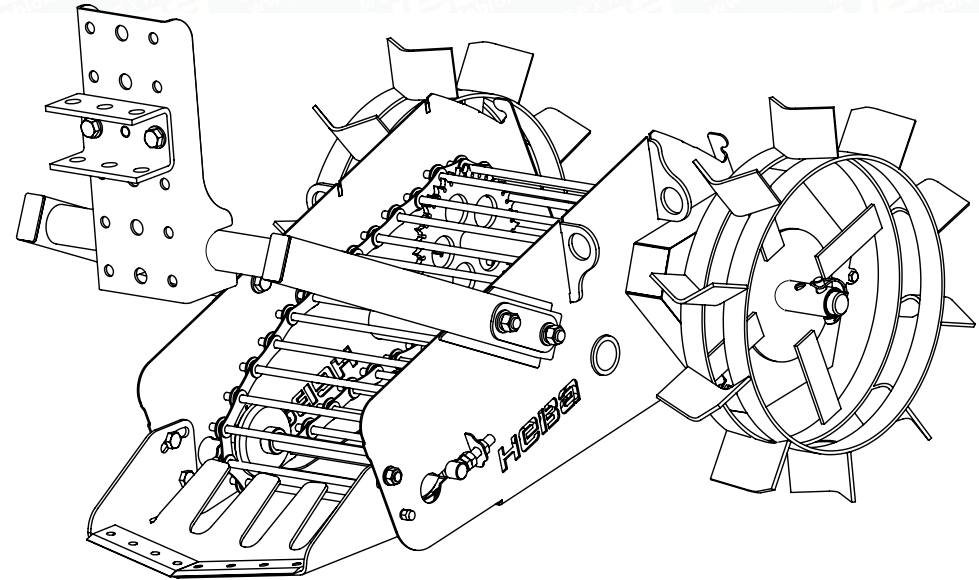
Дата выпуска \_\_\_\_\_

Дата упаковки \_\_\_\_\_  
штамп ОТК

Адрес предприятия- изготовителя:  
173008, г. Великий Новгород, ул. Рабочая, 32, АО «НМЗ Энергия»  
Т/ф 8(8162) 64-21-05, e-mail: osst3@yandex.ru



Дата продажи \_\_\_\_\_  
штамп торгующей организации



**Картофелевыкапыватель «НЕВА» 005.05.0700**



**АКЦИОНЕРНОЕ ОБЩЕСТВО «НМЗ ЭНЕРГИЯ»**

ОКП 47 3774

Сделано в России!  
г. Великий Новгород

Группа Г 96



*Уважаемый покупатель!  
Благодарим Вас за выбор продукции завода НМЗ «Энергия».  
Мы всегда рады производить качественную продукцию  
позволяющую облегчить Ваш труд.*

## **Руководство по эксплуатации 005.05.0700 РЭ**

Картофелевыкапыватель «НЕВА» 005.05.0700 (в дальнейшем картофелекопатель) является навесным орудием к мотоблокам и используется для механизированного выкапывания клубней картофеля с отсевом земли и выкладкой клубней на поверхность почвы.

Картофелекопатель используется в качестве навесного оборудования на мотоблоках «НЕВА»: МБ-компакт, МБ1, МБ2, МБ23 и мотокультиваторе МК-200. Соединение с мотоблоком или мотокультиватором, а так же регулировка параметров картофелекопателя производится при помощи скобы 005.09.1510-01. Работа с картофелекопателем не требует специальной подготовки. Но следует иметь в виду, что при работе с навесным орудием необходимы определенные навыки. Срок службы вашего картофелекопателя значительно увеличится, если строго все правила эксплуатации, технического обслуживания и хранения, указанные в настоящем руководстве.

В связи с постоянной работой по совершенствованию продукции в конструкцию могут быть внесены незначительные изменения, не отраженные в настоящем руководстве.

### **1. Технические данные**

- 1.1. Технические характеристики
  - 1.1.1. Просеивающий механизм ..... транспортер
  - 1.1.2. Привод транспортера ..... от колес картофелекопателя
  - 1.1.3. Ширина захвата, мм ..... до 300
  - 1.1.4. Высота гребня, мм ..... до 70
  - 1.1.5. Колея, мм ..... 540
  - 1.1.6. Рекомендуемая скорость, км/ч ..... 2...4
  - 1.1.7. Диаметр приводных колес (по шипу / по обручу), мм ..... 430/320
  - 1.1.8. Наибольшая суммарная толщина обрабатываемого слоя, мм .... 300

**Примечание:** фактическая глубина обработки от дна борозды и суммарная толщина обрабатываемого слоя зависит от типа, качества, состава и состояния почвы, тягового усилия агрегата и может быть меньше указанной в технических характеристиках картофелекопателя.

### **7. Гарантия изготовителя**

- 7.1. Предприятие-изготовитель гарантирует соответствие качества картофелекопателя требованиям действующей конструкторской и технологической документации на момент выпуска картофелекопателя при соблюдении потребителем условий и правил транспортирования, хранения и эксплуатации. Гарантийный срок эксплуатации один год со дня продажи картофелекопателя.
- 7.2. Предприятие-изготовитель обязуется в течение гарантийного срока безвозмездно заменить вышедшие из строя детали, если в течение указанного срока будет обнаружено их несоответствие требованиям технической и конструкторской документации.
- 7.3. Предприятие-изготовитель не несет ответственности по гарантии:
  - а) если истек срок гарантийного хранения или эксплуатации;
  - б) если предъявленный картофелекопатель разукomплектован;
  - в) при не предъявлении настоящего руководства или в нем отсутствует отметка ОТК предприятия-изготовителя и торгующей организации (штамп и дата продажи);
  - г) при выходе из строя картофелекопателя по вине потребителя из-за небрежного с ним обращения или нанесения механических повреждений.
- 7.4. Срок службы картофелекопателя 5 лет.

### **8. Назначенные показатели**

Назначенный срок службы техники 5 лет. По истечении назначенного срока службы картофелекопатель подлежит техническому осмотру. Ремонт и технический осмотр должны выполняться квалифицированными специалистами и/или работниками сервисного центра. Изношенные детали необходимо очистить от коррозии, при необходимости заменить. Назначить новый срок службы и технические параметры исходя из состояния деталей крепления к мотоблоку и сварных элементов конструкции.

### **9. Основные причины неисправностей**

- Неисполнение пользователем требований, установленных в инструкции по эксплуатации.
- Предельный износ изделия.
- Превышение допустимой нагрузки - неправильная эксплуатация.

### **10. Указания по выводу из эксплуатации**

При достижении изделием предельного состояния оно должно быть выведено из эксплуатации. Критерием предельного состояния является необратимая деформация элементов изделия исключая эксплуатацию техники в нормальном режиме. Утилизация картофелесажателя производится путем демонтажа его с техники и последующей сдачи в пункты приема вторичных отходов.

слоя), повышенной влажности и засорённости почвы растительными остатками, остановки транспортёра из-за попадания в транспортёр камней (прочих посторонних предметов) или недостаточного сцепления приводных колёс картофелекопателя с грунтом отъезды немного назад, освободите рабочие органы картофелекопателя от налипшей почвы, устраните причину остановки и продолжите работу.

Во время работы регулярно проверяйте крепление скобы (фланца) к стойке картофелекопателя и устраняйте ослабление крепёжных соединений.

Для разворота мотоблока с установленной картофелекопалкой в качестве рычага используйте трубу диаметром 25...30 мм, длиной 1...1,2 м вставленную в специально предусмотренные на корпусе картофелекопателя кольца.

Для облегчения работы с орудием установите на агрегат дополнительные грузы весом 20-30 кг.

## 5. Техническое обслуживание

По окончании работы произведите осмотр и очистку картофелекопателя. Обработайте резьбовые соединения и детали, не имеющие лакокрасочного покрытия, смазкой типа "Литол-24". Устраните (при возникновении) осевые зазоры между боковыми поверхностями зубчатого колеса, шестерни и полиамидными втулками подшипниковых узлов смещением вдоль осей валов стопорных втулок. Надёжно затяните болты крепления втулок на валах. Валы после регулировки должны вращаться без затруднений. После длительного хранения и не реже 1 раза в неделю при использовании проверяйте поверхности деталей и узлов, места сварных соединений на наличие трещин и разрывов, а также состояние лакокрасочного покрытия. При обнаружении дефектов в покраске и появлении коррозии произвести зачистку указанных мест и их окраску.

## 6. Требования к квалификации пользователя

Перед использованием картофелекопателя необходимо ознакомиться с руководством по эксплуатации. К работе с картофелекопателем не допускаются лица младше 18 лет. Использование картофелекопателя возможно только по прямому назначению, указанному в руководстве по эксплуатации. Картофелекопатель не предназначен для использования лицами с пониженными физическими, чувственными или умственными способностями или при отсутствии у них опыта или знаний, если они не находятся под контролем или не проинструктированы об использовании картофелекопателя лицом, ответственным за их безопасность. К обслуживанию картофелекопателя допускаются лица, обладающие соответствующей квалификацией, ознакомившиеся с требованиями, указанными в руководстве по эксплуатации, а так же иной эксплуатационной документацией, изучившие устройство и правила техники безопасности. Запрещается пользоваться картофелекопателем в состоянии алкогольного опьянения, а так же под воздействием медицинских препаратов. Пользователь должен быть одет в прочную обувь, плотную одежду.

## 2. Комплект поставки

2.1 Картофелекопатель поставляется согласно табл. 1.

2.2 Картофелекопатель помещен в деревянную обрешетку, что обеспечивает максимально защиту изделия от внешних механических воздействий.

Наименование	Обозначение	Количество
Картофелевыкапыватель «НЕВА»	005.05.0700	1
Руководство по эксплуатации	005.05.0700 РЭ	1
Упаковочный лист		1

Табл.1

## 3. Указание мер безопасности

Для обеспечения безопасной работы и предупреждения несчастных случаев во время эксплуатации и технического обслуживания картофелекопателя, необходимо соблюдать следующие правила:

- 3.1. Внимательно изучить настоящее руководство;
- 3.2. Перед началом работы тщательно осмотреть картофелекопатель.
- 3.3. Соблюдать меры предосторожности, изложенные в руководстве по эксплуатации.

## 4. Подготовка и эксплуатация картофелекопателя

Картофелекопатель предназначен для применения на подготовленных к обработке участках при выполнении следующих условий:

- в почве отсутствуют включения (камни, обломки кирпича, кости, черепки и др.);
- тип, состав и влажность почвы позволяют её крошение и просеивание через прутья транспортёра картофелекопателя;
- состав и влажность почвы исключают существенное (вплоть до полного забивания) налипание земли на рабочие органы картофелекопателя, приводящее к её неправильной работе;
- посадка картофеля производится в борозды (в межу) на глубину 7-12 см при посадке без гребня и на глубину 5-7 см при посадке с созданием гребня высотой 5-7 см. Высота гребня от его вершины до дна борозды после конечного окучевания не должна превышать 25 см;
- осуществляется регулярная культивация участка с посаженным картофелем (прополка, рыхление, окучивание);
- тяговое усилие агрегируемого с картофелекопателем мотоблока достаточное для обработки почвы данного типа, состава и качества.

Картофелекопатель не предназначен:

- для работы на каменистых, глинистых, заболоченных, дернистых, задернованных почвах и почвах с высокой влажностью;
- для выкапывания картофеля выращенного по технологии не позволяющей применение картофелекопателя по её техническим характеристикам (при залегании клубней на глубине, превышающей наибольшую глубину обработки от дна борозды

#### 4. Подготовка и эксплуатация картофелекопателя

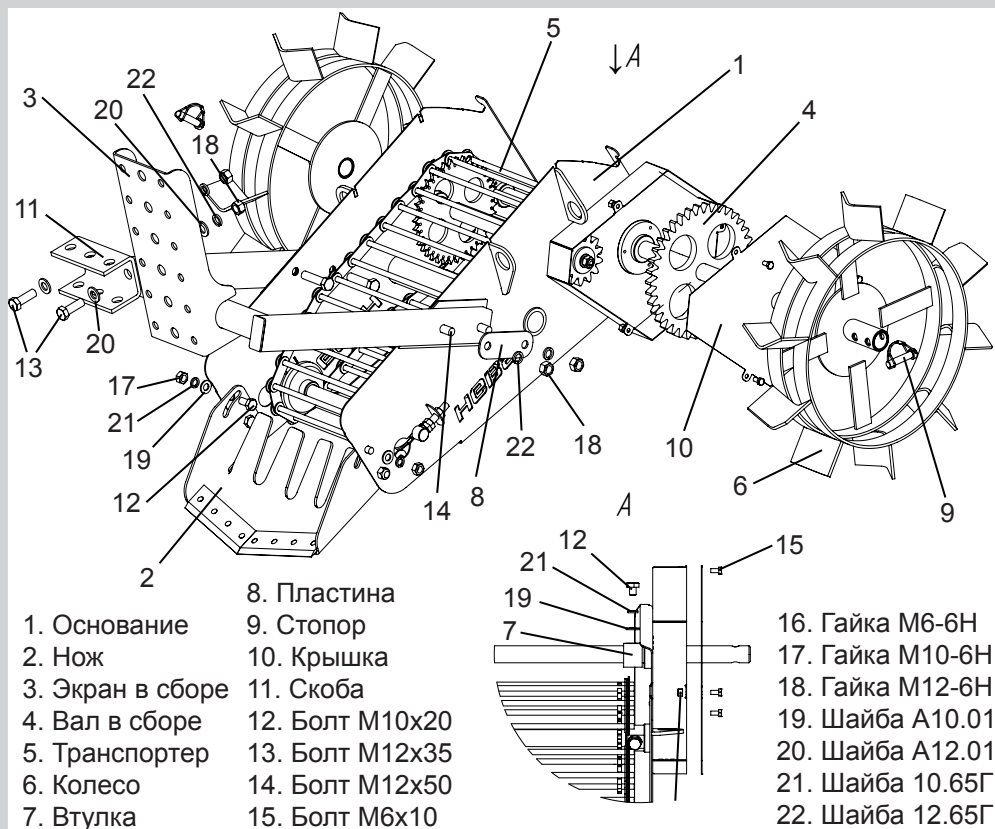
и высотой гребня в сумме с глубиной залегания клубней превышающей суммарную толщину обрабатываемого слоя указанную в технических характеристиках картофелекопателя).

Перед применением изделия необходимо:

- подготовить обрабатываемый участок: скосить и удалить с участка ботву, сорняки, удалить стебли и корни сорняков, растительные остатки, убрать камни, ветки и прочие посторонние предметы;
- убедиться, что степень влажности почвы не препятствует правильной работе картофелекопателя.

##### Сборка картофелекопателя:

Разложить нож поз. 2, закрепить его болтами поз. 12. Установить вал поз. 4 в основание поз. 1, на вал поз. 4 установить втулку поз. 7 закрепить ее болтом поз. 12. Установить крышку поз. 10 на основание поз. 1, закрепить ее болтами поз.15. Установить на вал поз. 4 колеса поз. 6 закрепив стопорами поз. 9. Установить на основании поз. 1 экран в сборе поз. 3 закрепить его болтами поз.14 через пластину поз. 8. Установить на экран поз. 3 скобу поз. 11 закрепить ее болтами поз. 13.



Присоединение картофелекопателя к мотоблоку производите в следующем порядке:

- установите на мотоблок металлические колёса с грунтозацепами;
- предварительно подложив под колёса мотоблока доски толщиной 25 мм выровняйте установленный на ровной площадке мотоблок так, чтобы полки скобы сцепного устройства мотоблока были параллельны поверхности площадки;
- закрепите скобу (фланец) для присоединения картофелекопателя к мотоблоку в сцепном устройстве мотоблока;
- расположите картофелекопатель рядом с мотоблоком так, чтобы стойка картофелекопателя соприкасалась со скобой (фланцем) и выровняйте картофелекопатель так, чтобы его стойка была перпендикулярна полкам скобы сцепного устройства мотоблока;
- соедините стойку картофелекопателя с ранее установленной в сцепном устройстве мотоблока скобой (фланцем) используя снятый со стойки картофелекопателя крепёж;
- закрепите нож (рыхлитель) картофелекопателя в середине регулировочного паза в корпусе ножа;
- надёжно затяните все крепёжные соединения.

Окончательно отрегулируйте угол наклона ножа (рыхлителя) в процессе работы: увеличьте угол наклона, если наблюдаются повреждения клубней или уменьшите, если происходит чрезмерное заглубление ножа. При необходимости, измените высоту крепления картофелекопателя относительно сцепного устройства мотоблока, переустановив скобу (фланец) на стойке картофелекопателя отверстием выше (ниже) относительно начальной установки. Параметры окончательной регулировки угла наклона ножа и высоты крепления картофелекопателя относительно сцепного устройства мотоблока зависят от типа, качества и состояния почвы на данном участке, размеров гребня, глубины залегания картофеля относительно дна борозды, размеров используемых на мотоблоке колёс и степени их погружения в почву во время работы. Перед началом работы убедитесь, что транспортёр имеет достаточную слабину (провисание). Недостаточная слабина (чрезмерное натяжение) транспортёра приводит к его заклиниванию. Проворачиванием (вручную) приводных колёс расположите один из прутков верхней (рабочей) части транспортёра на наименьшем расстоянии от ближайшего к транспортёру ребра поперечной трубы корпуса картофелекопалки. Приложите усилие к указанному прутку в сторону ближайшего ребра поперечной трубы до полной вытяжки транспортёра. Наименьшее расстояние между указанными прутком и ребром должно быть 10...14 мм. Если указанное расстояние не достигнуто - отрегулируйте провисание транспортёра при помощи болтов натяжных устройств одинаково с обеих сторон корпуса картофелекопателя до получения значения расстояния в указанном диапазоне. По окончании регулировки надёжно затяните крепёжные элементы натяжных устройств. При правильной регулировке транспортёра возможно нерегулярное "проскакивание" транспортёра над зубьями звёздочек. В процессе работы приводные колёса картофелекопателя должны всегда находиться в зацеплении с грунтом для обеспечения движения транспортёра. При залипании (забивании) грунтом рабочих органов картофелекопателя из-за чрезмерного заглубления (превышения допустимой толщины обрабатываемого