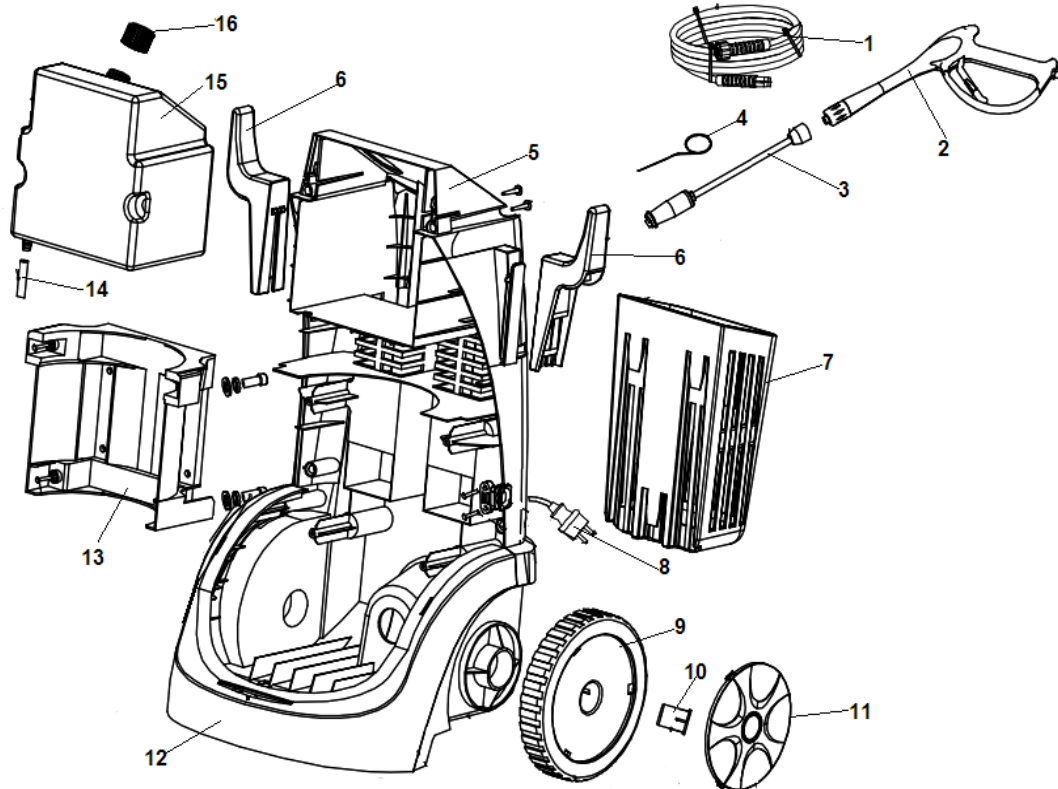
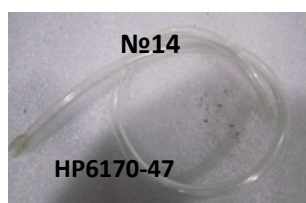
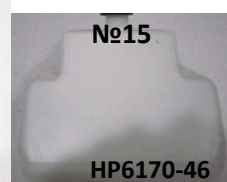


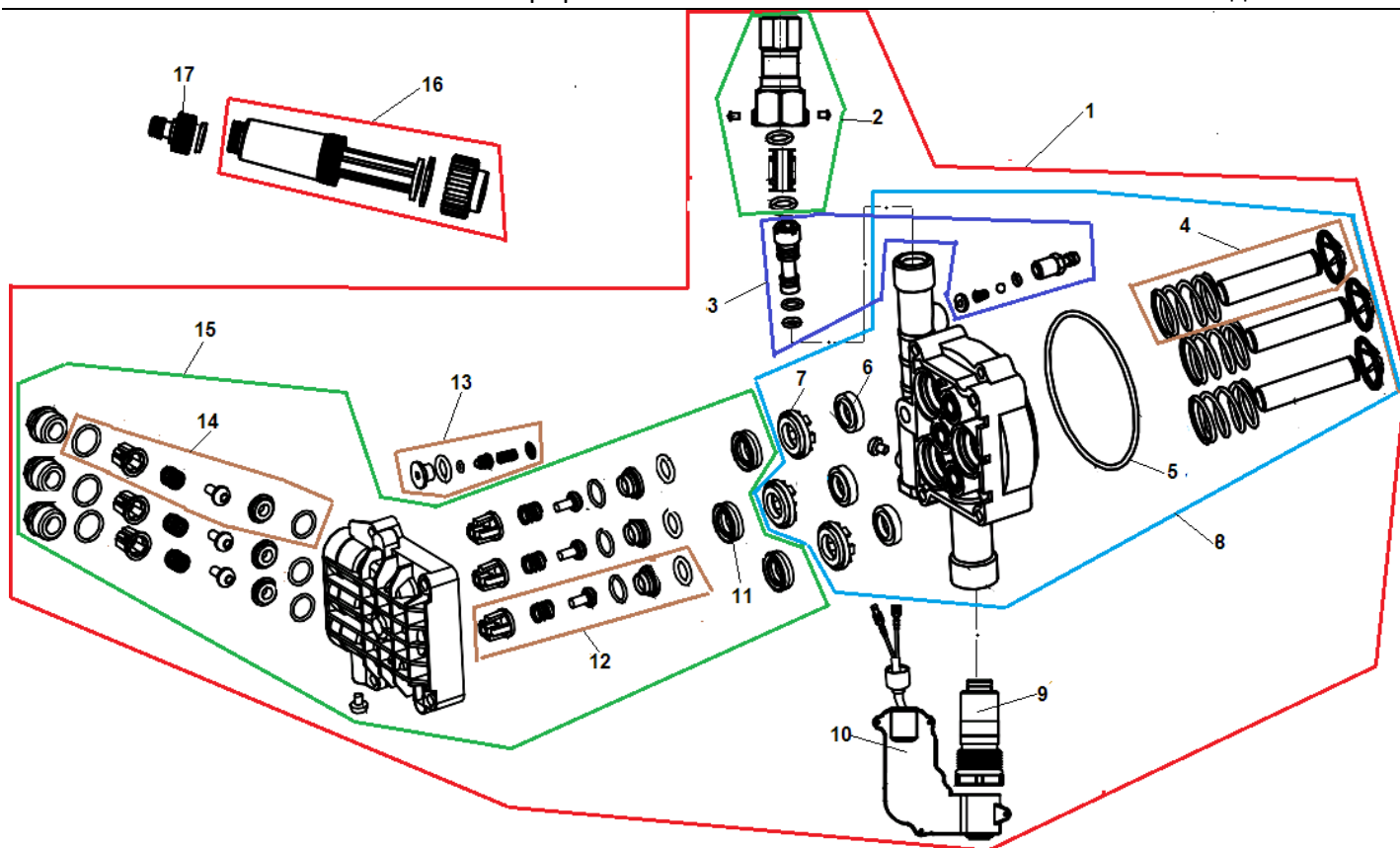
№	Артикул	Наименование	К-во	№	Артикул	Наименование	К-во
1	HP6170-49	Крышка двигателя	1	9	HP6170-9	Корпус конденсатора передняя часть	1
2	HP6170-16	Электродвигатель комплект	1	10	HP6170-7	Выключатель двигателя	1
3	HP2130-28	Соединитель	1	11	HP6170-2	Корпус мойки передняя часть	1
4	HP6170-23	Насос самовсасывающий комплект	1	12	HP6170-44	Ручка задняя часть	1
5	HP6170-68	Патрубок выходной	1	13	HP6170-1	Ручка передняя часть	1
6	HP6170-53	Прокладка под корпус конденсатора	1	14	HP6170-3	Накладка корпуса	1
7	HP6170-12	Корпус конденсатора задняя половина	1	15	HP6170-4	Накладка выключателя	1
8	HP6170-10	Прокладка корпуса конденсатора	1	16	C8111	Шланг для подключения 2 м в комплекте с коннекторами	1





№	Артикул	Наименование	К-во	№	Артикул	Наименование	К-во
1	C8104	Шланг напорный армированный 5 м	1	9	HP6170-35	Колесо	1
2	C8109	Пистолет	1	10	HP6170-36	Втулка колеса	1
3	C8108	Трубка струйная	1	11	HP6170-37	Колпак колеса	1
4	HP6170-57	Игла для чистки трубки	1	12	HP6170-33	Корпус мойки нижняя часть	1
5	HP6170-34	Корпус мойки задняя часть	1	13	HP6170-29	Кронштейн крепления двигателя	1
6	HP6140-32	Кронштейн для шланга	1	14	HP6170-47	Шланг бачка для моющей жидкости	1
7	HP6170-41	Корзина	1	15	HP6170-46	Бачок для моющей жидкости	1
8	HP6170-40	Кабель включения	1	16	HP6170-45	Крышка бачка	1





№	Артикул	Наименование	К-во	№	Артикул	Наименование	К-во
1	HP6170-23	Насос самовсасывающий комплект	1	10	HP6140-61	Выключатель клапанного блока комплект	1
2	HP6170-68	Патрубок выходной	1	11	HP6170-73	Манжета высокого давления 14x22x5,5	3
3	HP6170-67	Инжектор комплект	1	12	HP6170-61	Клапан насоса впускной комплект	3
4	HP6170-66	Поршень комплект	1	13	HP6170-60	Клапан перепускной комплект	1
5	HP6170-65	Кольцо уплотнительное корпуса насоса	1	14	HP6170-59	Клапан насоса выпускной комплект	3
6	HP6170-63	Сальник поршня 22x14x5	3	15	HP6170-58	Корпус насоса сторона клапанов комплект	1
7	HP6170-62	Корпус манжеты высокого давления	3	16	C8115	Фильтр тонкой очистки	1
8	HP6170-64	Корпус насоса сторона поршней	1	17	HP2130-28	Соединитель	1
9	HP6140-67	Клапан выключателя клапанного блока	1	18			





№12

HP6170-61



№13

HP6170-60



№14

HP6170-59



№15

HP6170-58



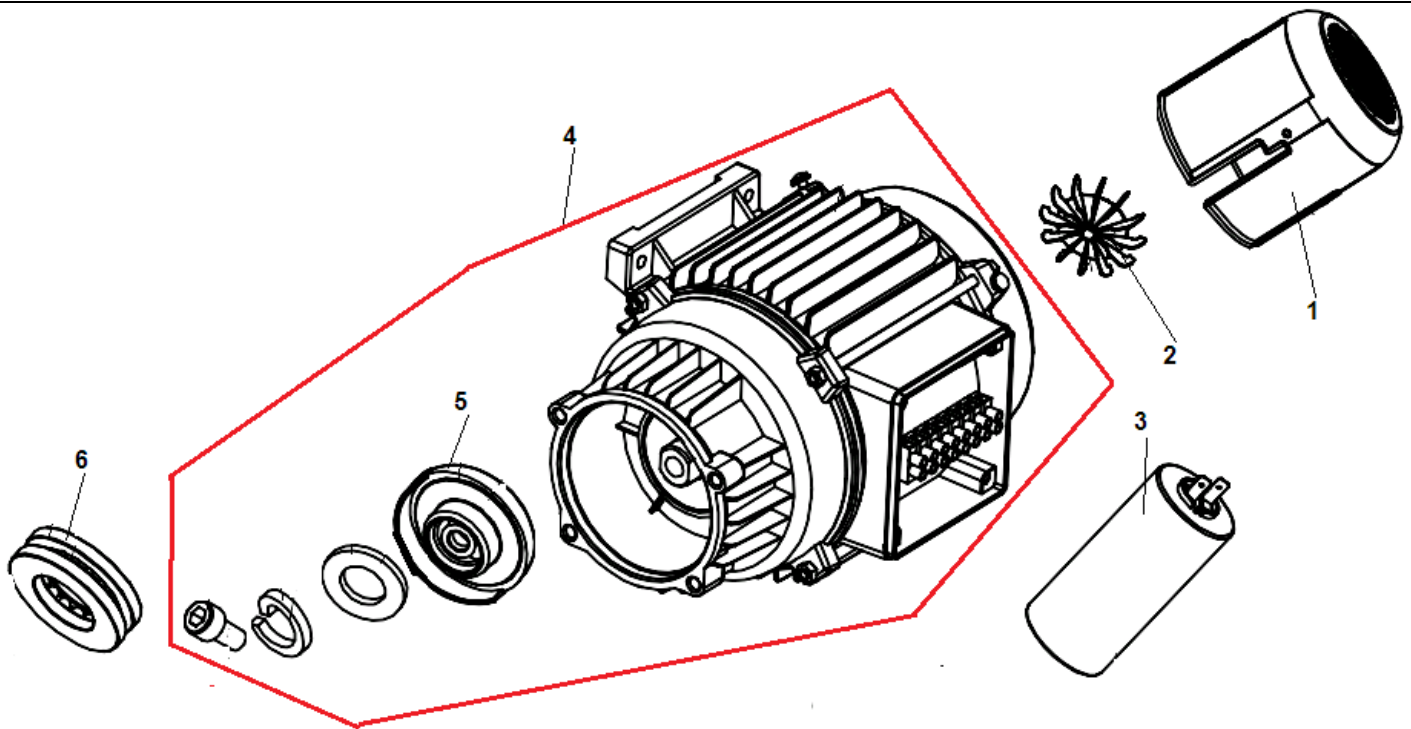
№16

C8115



№17

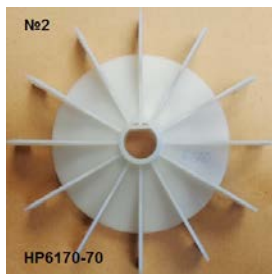
HP2130-28



№	Артикул	Наименование	К-во	№	Артикул	Наименование	К-во
1	HP6170-49	Крышка двигателя	1	4	HP6170-16	Электродвигатель комплект	1
2	HP6170-70	Крыльчатка двигателя	1	5	HP6170-71	Шайба косая	1
3	HP6170-11	Конденсатор 40 мкф	1	6	HP6170-72	Подшипник упорный косой шайбы 51207	1



HP6170-49



HP6170-70



№3 HP6170-11



№4 HP6170-16



№5 HP6170-71 NEW



№5 HP8170-18 OLD



№6 HP6170-72