

ОКП 47.3776

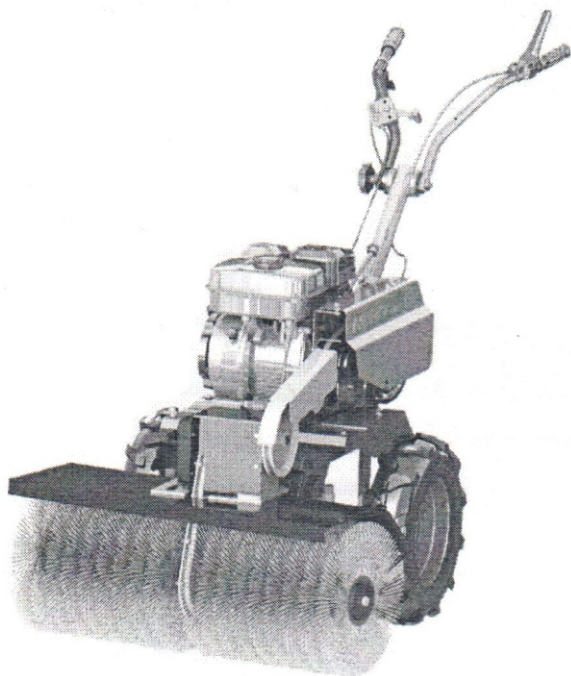
Группа Г 45



ЗАКРЫТОЕ АКЦИОНЕРНОЕ ОБЩЕСТВО
«НМЗ ЭНЕРГИЯ»

Щетка роторная ЦРМ-1 "НЕВА" мотоблочная

Руководство по эксплуатации 005.14.0100 РЭ



Великий Новгород

Содержание

Общие указания.....	стр. 3
Технические данные.....	стр. 4
Комплект поставки.....	стр. 4
Требования по технике безопасности	
-при обучении.....	стр. 5
-при подготовке.....	стр. 6
-при эксплуатации.....	стр. 7
Устройство щетки.....	стр. 8
Подготовка к работе.....	стр. 9-15
Порядок работы.....	стр. 15-17
Техническое обслуживание	стр. 18
Правила хранения.....	стр. 19
Возможные неисправности и методы их устранения.....	стр. 19
Транспортирование щетки.....	стр. 20
Гарантийные обязательства.....	стр. 20-21
Свидетельство о приемке.....	стр. 21
Приложение А	стр. 22
Приложение 1	стр. 23
Приложение 2	стр.24
Гарантийный талон №1.....	стр.25
Гарантийный талон №2.....	стр.27

Уважаемый Покупатель!

Благодарим Вас за выбор нашего изделия!

Монтаж изделия на мотоблок не представляет собой сложных операций. Перед монтажом необходимо обязательно ознакомиться с содержанием настоящего руководства. Однако первая установка на мотоблок и необходимые регулировки займут у Вас некоторое время и внимание. Рекомендуется произвести первую установку заблаговременно до начала работ. Последующие установки займут несколько минут.

Перед эксплуатацией ознакомьтесь с расположением и функциями органов управления, а также основными принципами работы щетки.

Щетка роторная мотоблочная ЩРМ-1 "НЕВА" (далее по тексту щетка) агрегируется с МБ-2, МБ-23, МБ-4, МБ-3, МК-200 и их модификациями, предназначена для уборки мусора и свежеснеженного снега на тротуарах и пешеходных дорожках в городской и сельской местностях.

Соблюдение правил настоящего Руководства и Правил безопасности при подготовительных работах, в период эксплуатации и при хранении гарантирует надежность и постоянную готовность Вашей щетки к проведению работ.

Сохраняйте руководство с тем, что бы в будущем была возможность обратиться к нему.

В конструкцию щетки могут быть внесены изменения, не отраженные в данной редакции Руководства.



Общий вид щетки

Технические данные

Основные параметры и размеры:

Габаритные размеры, мм, не более:	
длина	600
ширина	850
высота	850
Масса, кг, не более	45
Номинальная ширина захвата, мм, не менее	850
Производительность, м ² /час, не менее	2200
Рабочая скорость	первая передача мотоблока (не более 1.0 м/с)
Угол поворота рабочего органа, град,	24
Привод	клиноременная передача от вала отбора мощности мотоблока
Управление приводом	ручное, посредством натяжения шкива

Комплект поставки

для монтажа с мотоблоком МБ-2, МБ-23, МБ-4*

№п/п	Обозначение изделия	Наименование изделия	Кол-во
1	005.14.0100-01	Щетка роторная	1
2	005.14.0310	Кронштейн	1
3	005.14.0320	Опора колесная в сборе	2
4	005.16.0300-03	Кронштейн сцепки	1
5	005.16.1600-01	Ограничитель верхний	1
6	005.16.1600-02	Ограничитель нижний	1
7	ГОСТ 6402	Шайба 8.65Г.05	2
8	ГОСТ 7798	Болт М8-6g x 16.58.019	2
9	ГОСТ 1284.2	Ремень А1320	1
10	ГОСТ 7798	Болт М10-6g x 25.58.019	2
11	ГОСТ 6402	Шайба 10.65Г.05	2
12	005.14.0100 РЭ	Руководство по эксплуатации	1
13	005.47.0182	Направляющая	1
14	005.16.0400	Комплект Saccon (трос, ручка)	1
15	ГОСТ 11371	Шайба 10.01.019	2

Требования по технике безопасности

В целях безопасности следуйте инструкциям по управлению настоящей уборочной машиной, приведенным в руководстве. Несоблюдение инструкций по эксплуатации, а также пренебрежение ими может повлечь причинение серьезного вреда здоровью. Твердые включения мусора могут вылететь из-под рабочего органа машины и нанести травму людям, находящимся в рабочей зоне.

при обучении

1. Перед сборкой и вводом щетки в эксплуатацию внимательно прочтите руководство, удостоверьтесь, что все описанные инструкции ясны, следуйте всем их указаниям. Храните руководство в течение всего срока службы щетки с тем, чтобы была возможность в будущем обратиться к нему.
2. Ознакомьтесь с расположением органов управления щетки и их функционированием. Необходимо знать, как быстро остановить машину и вывести из зацепления органы управления.
3. Никогда не доверяйте управление щеткой лицам, не достигшим 18-летнего возраста. Лицо, достигшее 18-летнего возраста, должно предварительно ознакомиться с инструкциями по эксплуатации и правилами техники безопасности; управление щеткой следует осуществлять под руководством взрослого человека.
4. Никогда не доверяйте управление щеткой лицам, не ознакомившимся с руководством.
5. Во время работы со щеткой различные объекты могут выбрасываться в сторону пользователя, тем самым, создавая угрозу причинения увечий. Перед эксплуатацией рассчитайте направление выброса твердых фракций с тем, чтобы избежать причинения вреда здоровью находящимся рядом людям.
6. Не допускайте посторонних, детей, животных ближе, чем 10 м к уборщику во время эксплуатации последнего. Немедленно остановите машину, если посторонние находятся в зоне работы со щеткой.

При подготовке

1. Тщательно обследуйте территорию, на которой предполагается использование техники, инородные объекты, которые могут помешать безопасной работе щетки.

2. Во время эксплуатации, технического обслуживания или ремонта щетки, всегда носите защитные очки или маску. Выбрасываемые предметы могут срикошетить и попасть в глаза, серьезно повредив их.

3. При работе и обслуживании щетки надевайте соответствующую одежду и обувь, исключающую скольжение. Не надевайте украшения, длинные шарфы, свободные одежды, которые могут попасть и намотаться на вращающиеся части машины и привести к травмам.

4. Перед запуском двигателя рукоятка рычага включения/отключения сцепления клиноременной передачи должна находиться в верхнем положении (рис. 1)

5. Не пытайтесь произвести регулировки, в то время как двигатель работает, за исключением случаев, прямо указанных в руководстве.

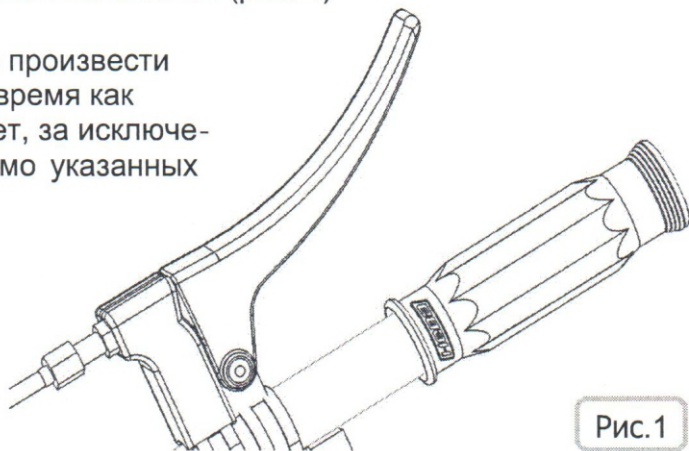


Рис. 1

6. Дайте время двигателю и машине адаптироваться к условиям рабочей обстановки, перед тем, как начать очистку рабочей зоны.

при эксплуатации

1. Не помещайте руки и ноги около или под вращающиеся элементы машины. Существует опасность получения травмы конечностей.

2. Настоящая уборочная машина оборудована защитным устройством – рычагом включения/отключения сцепления (рис.1) клиноременной передачи. Никогда не оставляйте его без внимания во избежание травм.

3. Следите за тем, чтобы все защитные устройства были установлены и находились в рабочем состоянии.

4. Запрещается использовать щетку в то время, когда вы утомлены или находитесь под воздействием лекарственных средств, замедляющих реакцию, а также алкоголя или наркотических веществ. Это может привести к серьезным травмам.

5. Соблюдайте меры повышенной безопасности при работе или пересечении гравийных, пешеходных дорог и шоссе.

6. Не перегружайте машину, пытаясь убирать слишком быстро.

7. Никогда не работайте со щеткой при плохой видимости или плохом освещении.

8. После завершения работы выводите из зацепления рычаг включения/отключения сцепления клиноременной передачи (верхнее положение) рис. 1.

9. Никогда не работайте со щеткой при высоких транспортных скоростях на скользких поверхностях.

10. Периодически оглядывайтесь назад, и будьте осторожны при движении спиной.

11. Для уборки вблизи стеклянных ограждений, автомобилей, застекленных лестничных клеток, выходов и пр. используйте регулировку угла положения навесного рабочего оборудования.

12. Если наблюдаете сильные вибрации машины отключите щетку (см. рис.1), выключите двигатель и проверьте на предмет повреждений.

13.Используйте только рекомендуемые производителем аксессуары и запасные части к щетке.

14. При возникновении неполадок, не описанных в настоящем руководстве, обратитесь в центр обслуживания техники.

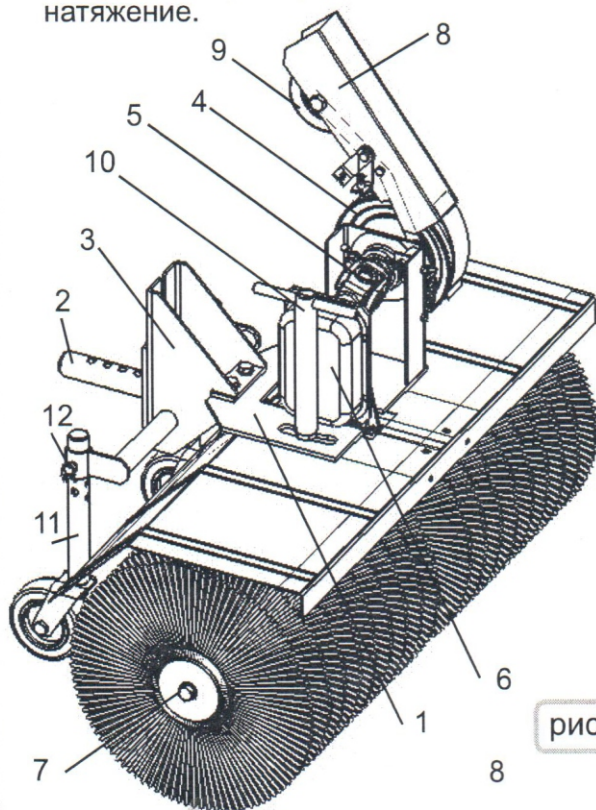
Устройство щетки

Общая компоновка щетки приведена на рис. 2

Основание 1 служит базой для установки и крепления к нему узлов и деталей щетки.

Передача крутящего момента от вала отбора мощности мотоблока к щетке осуществляется клиноременной передачей. Далее вращение передается через карданный шарнир на редуктор щетки. На выходном валу редуктора жестко установлены дисковые полипропиленовые щетки (7), являющиеся рабочим органом изделия. Щетка оборудована рычагом (8) включения/отключения сцепления клиноременной передачи с нажимным шкивом (9), с помощью которого производится включение и выключение щетки.

Цепная передача оборудована натяжным роликом, с помощью которого в случае растяжения цепи можно отрегулировать ее натяжение.



1 - сварное металлическое основание, 2 - сцепное устройство, 3 - кронштейн сцепного устройства, 4 - шкив клиноременной передачи, 5 - карданная передача, 6 - редуктор, 7 - дисковая пропиленовая щетка, 8 - рычаг включения/отключения клиноременной передачи, 9 - натяжной шкив, 10 - фиксатор поворота, 11 - колесная опора, 12 - фиксатор колесной опоры/сцепного устройства.

рис.2

Внимание!

Для монтажа щетки с мотоблоком **МБ-3** необходимо приобрести:

щтырь 005.13.0380-04, ограничители 005.62.0106 - 2шт.;
гайки М8 - 2 шт.; шайбы А8 (плоские) - 2шт.; шайбы 8.65Г (гровер)
- 2 шт.; болты М10х100 - 3 шт.; гайки М10 - 3 шт., шайбы 10.65Г - 3 шт.

При наличии колес (предусмотренные конструкцией) и удлинителей у МК-200 и его модификаций для монтажа щетки необходимо приобрести:

щтырь 005.16.0380-05, ограничители 005.62.0106 - 2шт.; болты М10х75
- 2 шт.; гайки М8 - 2 шт.; шайбы А8 (плоские) - 2шт.; шайбы (гровер)
10.65Г - 2шт.

Необходимый инструмент для подготовки щетки к работе:
Ключи гаечные: на 10; 13; 17(рожковый и торцевой); 19.

Перед монтажом щетки, на мотоблок необходимо установить:
- два удлинителя колес;
- ограничители ремня (для правильной работы клиноременной передачи)

Для этого необходимо:
- мотоблок установить горизонтально на ровной площадке (двигатель мотоблока должен быть выключен).
- проверить давление в шинах (1.8 КПа).

1. Снять защитный кожух (1), открутив три болта (2) (Рис.3)

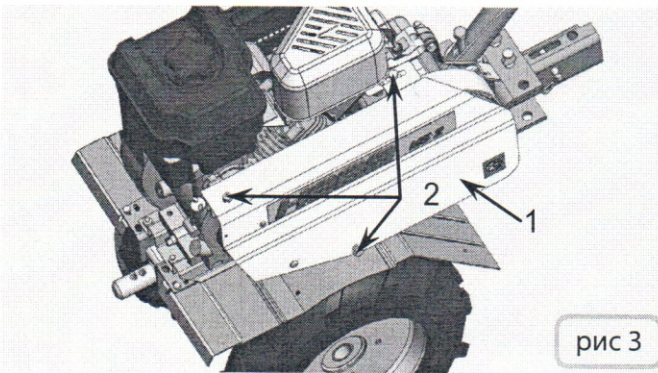
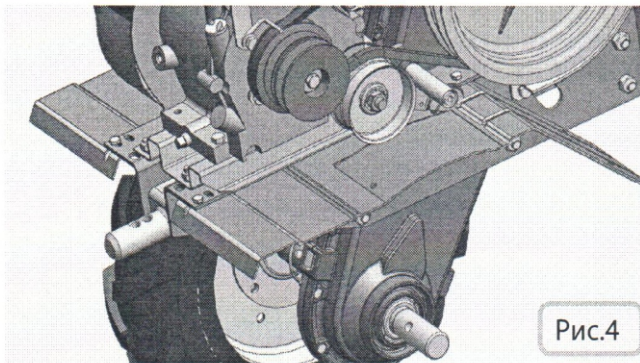
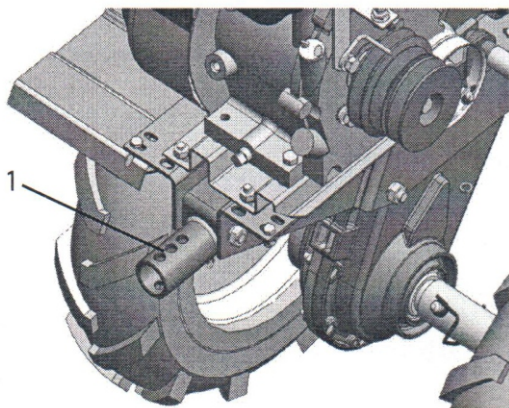
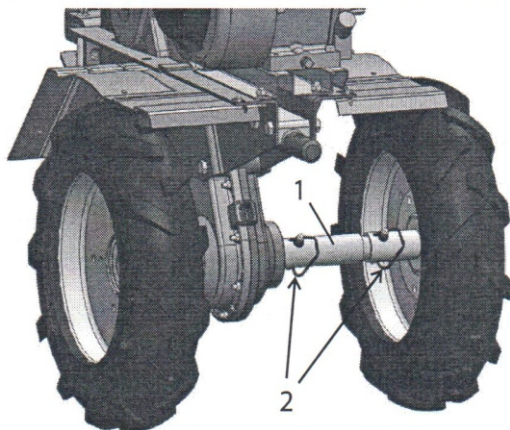


рис 3

2. Снять левое колесо мотоблока (рис.4).



2.1 Установить колесо обратно через удлинитель (1), зафиксировать все стопорами (2) (рис. 5). Повторите действия для правого колеса.



2.2 Установить штырь (1) сцепного устройства с помощью трех болтов (рис. 6).

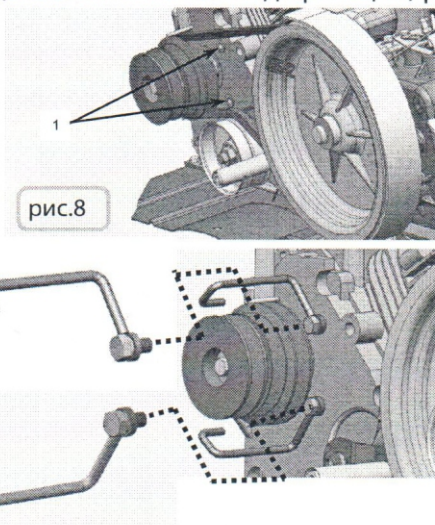
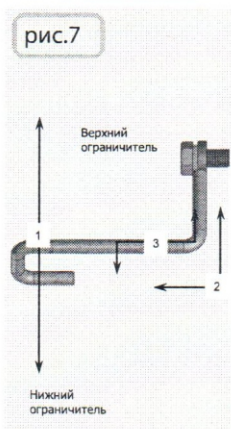
Рис.6

3. Установка ограничителей ремня.

3.1 Для МБ-2 на двигатель мотоблока:

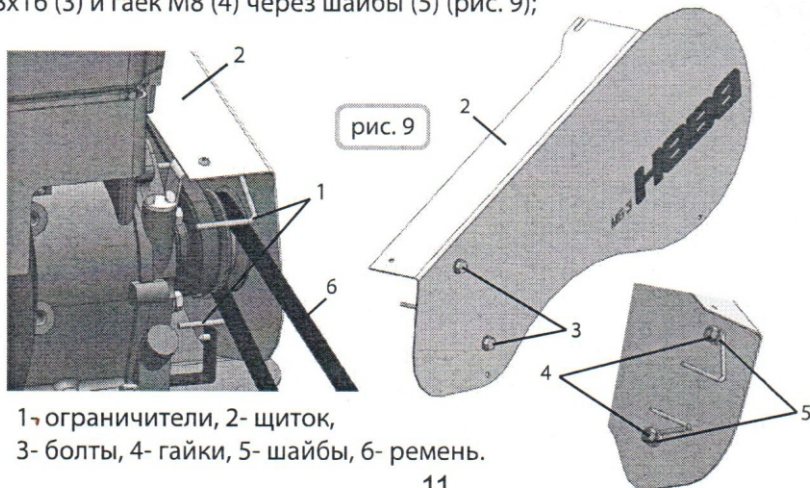
В ограничители (1) вставить болт М8 (2) с шайбой 8.65Г (3) рис. 7.

Ограничитель **вместе** с болтом и шайбой установить в отверстие (1) М8 или 5/16" (дюймовая резьба) двигателя (в зависимости от модификации) рис. 8.



3.2 Для МБ-3 (ограничители приобретаются отдельно) на защитный кожух:

- снять защитный кожух (2), отвернув крепеж;
- установить ограничители ремня на защитный щиток с помощью болтов М8х16 (3) и гаек М8 (4) через шайбы (5) (рис. 9);



1- ограничители, 2- щиток,
3- болты, 4- гайки, 5- шайбы, 6- ремень.

Установить кронштейн 3 на основание 1 и закрепить с помощью болтов М10 через шайбу-гровер. Во втулки кронштейна вставить колесные опоры 11 и зафиксировать через верхнее отверстие колесной опоры стопором 12 (рис. 10).

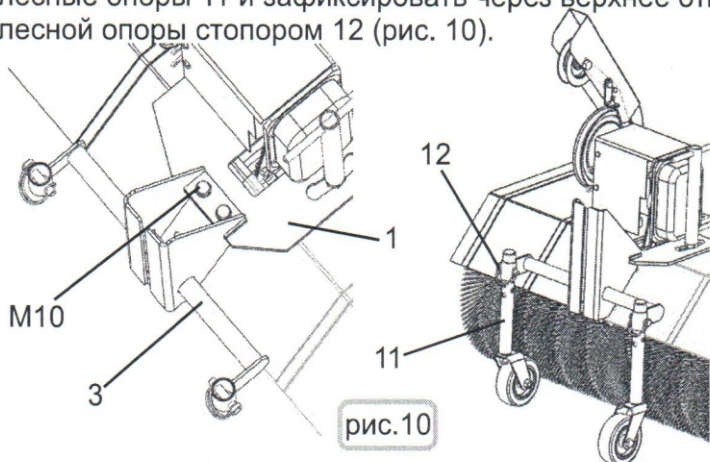
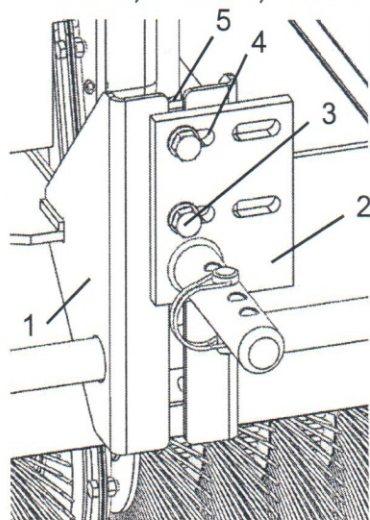


рис.10

Установить кронштейн сцепки 2 на кронштейн 1 с помощью планки 5 и двух болтов М10 (3). В верхнее положение и через короткие пазы 4 для мотоблоков МБ-2, МБ-23, МБ-4 и их модификаций.

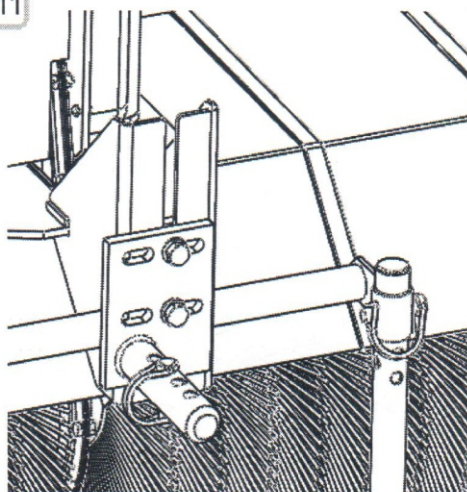
В нижнее положение и через длинные пазы для МБ-3, МК-200 и их модификаций. (рис. 11)

МБ-2, МБ-23, МБ-4



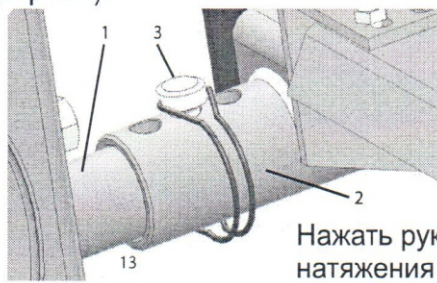
МБ-3, МК-200

рис.11



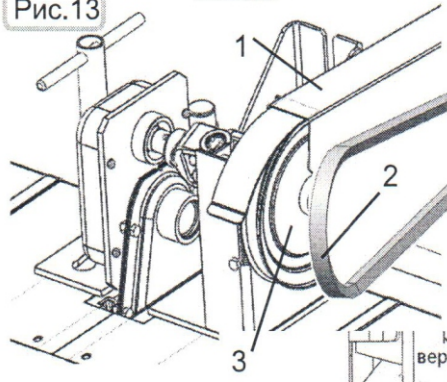
При помощи пазов отрегулируйте соосность шкивов (см. приложение 1, стр. 23) щетки и мотоблока.
 Установить щетку кронштейном (1) на штырь (2) мотоблока до совмещения отверстий кронштейна и штыря (Рис.12). В отверстия вставить стопор (3) и защелкнуть скобу. При растяжении приводного ремня снять стопор, выдвинуть кронштейн, совместить отверстия и вставить стопор и защелкнуть скобу.

Рис.12



Нажать рукой на механизм натяжения щетки (1) и установить ремень (2) на шкив (3) (рис.11).

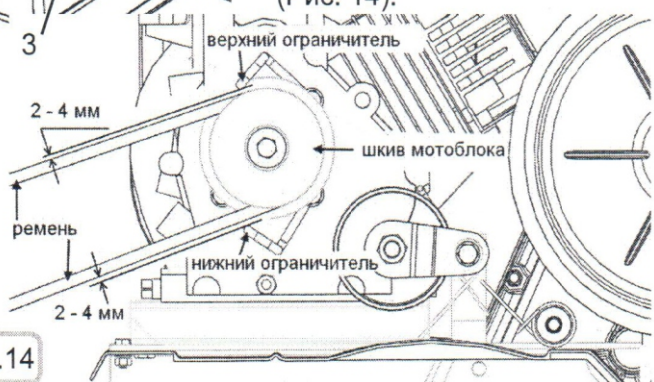
Рис.13



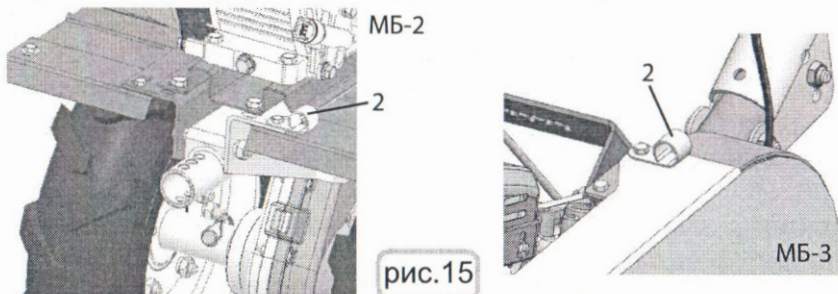
6.6 Установить ремень щетки на шкив вала двигателя и отрегулировать зазор между наружной поверхностью ремня и ограничителями от 2 до 4 мм. (Рис. 14).

Внимание!
 Натяжной ролик (12) рис.20 должен находиться на внешней стороне ремня.

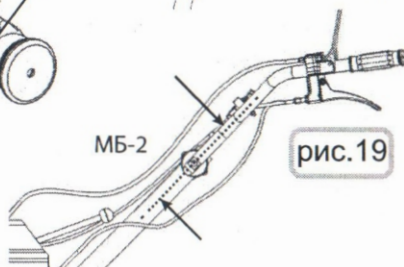
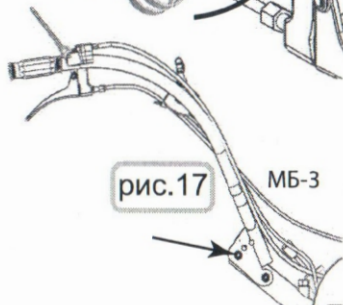
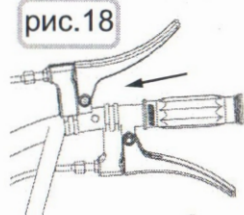
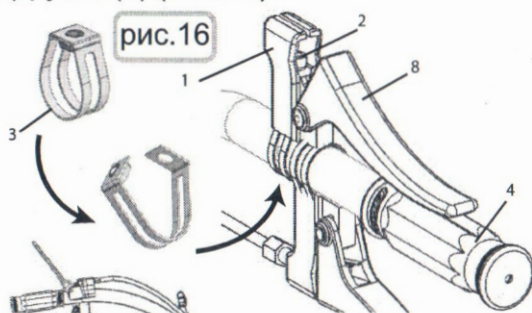
Рис.14



Установить защитный кожух (1) и закрепить (рис.3). Установить направляющую (2), на место, указанное на рис. 15.



Установить ручку сцепления (1) клиноременной передачи с помощью винта (2) М6х30 и хомута (3) на руль, совместив с отверстием (правая рукоятка) мотоблока (4) рис.16. Сверху в ручку (1) вставить трос сцепления (6) и завести наконечник в рычаг рукоятки (8). Вставить разрезную гайку (7) в шестигранное отверстие (9) ручки (1) (Рис.21).



Внимание! Трос сцепления рассчитан на положение руля указанные на рис. 17 и 19. При другом положении руля сместите ручку сцепления в направлении к щетке (рис. 18).

Провести трос сцепления через мотоблок, как показано на схеме рис. 16. (обязательно продеть трос сцепления через направляющую (2) рис.15).

Крючок пружины троса (5) зацепить за скобу (4) (рис. 20).

Нажав рукой на механизм натяжения/торможения (6) завести оболочку троса (2) в упор (3) (рис. 20).

Отрегулировать нажим рычага сцепления (8) с помощью винта (10) и гайки (11) (рис. 22).

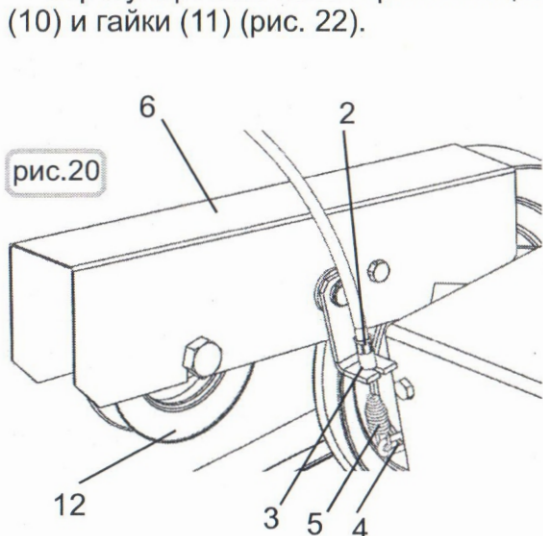


рис.20

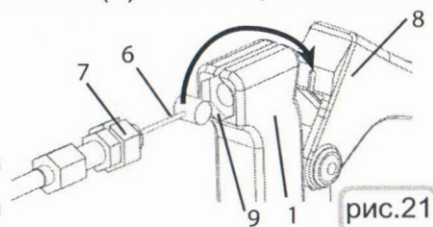


рис.21

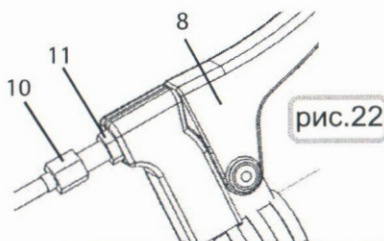


рис.22

Порядок работы

После проведения монтажа щетки на мотоблок и проведения всех регулировок, можно приступать к уборке

1. Перед запуском двигателя рычаг включения привода щетки должен находиться в нерабочем положении (вверх, рис.1)

2. Запустить двигатель мотоблока.

3. Прогреть двигатель, включить первую передачу мотоблока, подъехать к месту уборки. Плавно включить привод и медленно, увеличивая обороты, приступить к работе.

4. При необходимости подрегулировать натяжение приводного ремня, меняя положение кронштейна сцепки относительно штыря мотоблока (рис.13)

В конструкции предусмотрены три рабочих положения щетки:

- щетка повернута налево, направо и прямо относительно движения.

Схема расположения троса сцепления щетки с МБ-2

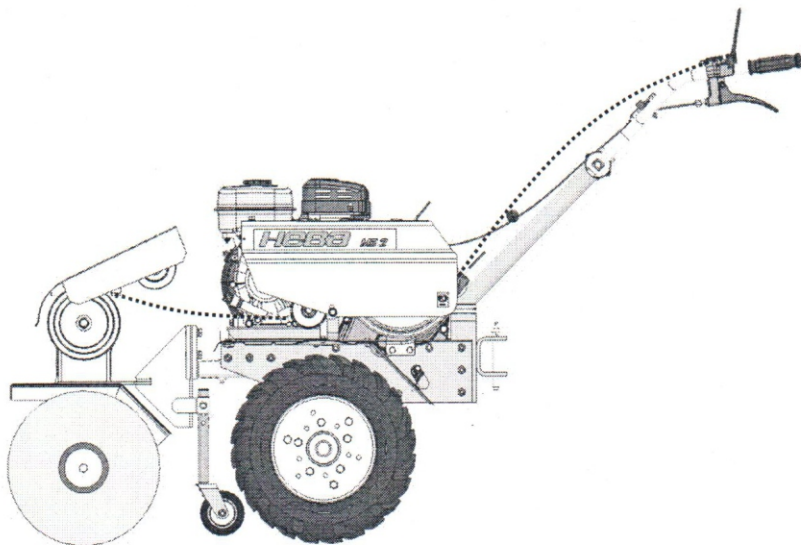
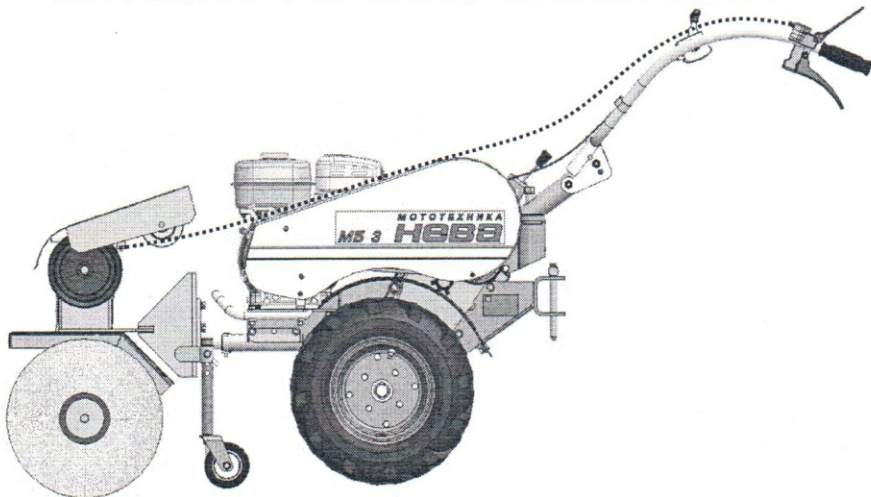


Схема расположения троса сцепления щетки с МБ-3



Внимание! Трос сцепления не должен касаться вращающихся, движущихся деталей и узлов мотоблока, а также глушителя.

Для изменения рабочего направления щетки необходимо после пункта 1 выполнить следующие действия (регулировку производить при остановленной щетке и выключенном двигателе):

- открутить фиксатор 8;
- развернуть щетку в нужном направлении, таким образом, чтобы фиксатор 8 занял один из крайних предусмотренных положений
- закрутить фиксатор 8 до упора.

Также предусмотрена регулировка щетки по высоте. Ее необходимо производить при износе щетки, а также, если нужно изменить степень поджатия к убираемой поверхности.

Для регулировки щетки по высоте требуется выполнить следующие действия (рис. 23):

Вынуть фиксатор. Установить колесную опору на нужную высоту, выбрав одно из предусмотренных для этого отверстия. Вставить фиксатор. Повторить действие со второй колесной опорой. Для равномерного износа дисковых щеток, колесные опоры должны быть установлены на одинаковую высоту.

Дальнейшее управление агрегатом должно проводиться в соответствии с руководством по эксплуатации на мотоблок.

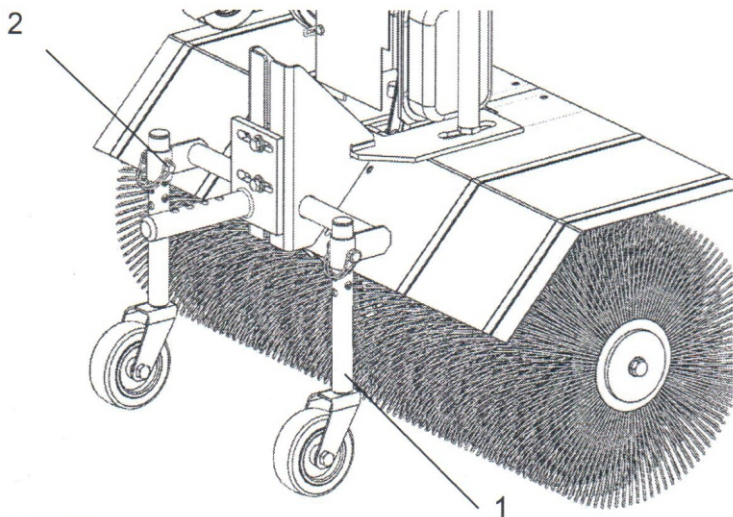


рис.23

Техническое обслуживание

Эксплуатация щетки проводится в сложных климатических условиях. Работающие части изделия подвергаются интенсивному воздействию пыли и влаги. Эти обстоятельства диктуют необходимость своевременного технического обслуживания щетки.

Перед каждым началом работы щетки необходимо проверять регулировку клиноременной передачи, состояние сцепного устройства, карданного шарнира, крепежных соединений.

После первых 30 часов работы щетки или при появлении характерного шума произвести натяжение цепи редуктора: ослабить гайку натяжителя 1 (рис.13), сдвинуть натяжитель по направлению движения (от мотоблока) до упора, отвести от крайнего положения на 2-3 мм и затянуть гайку. После натяжения проверить плавность хода цепи.

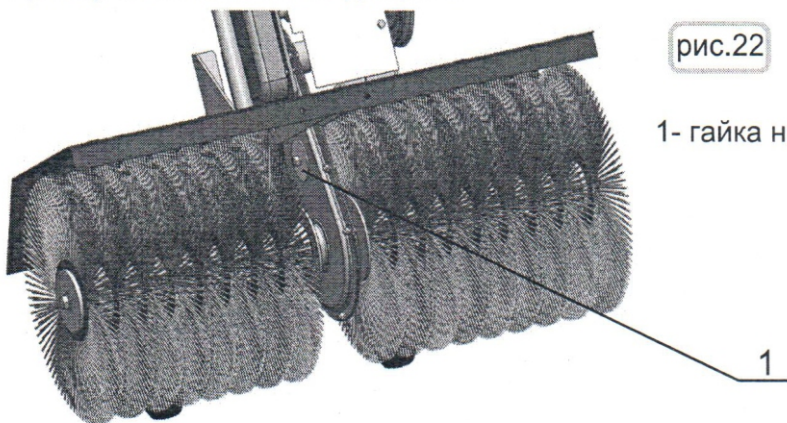


рис.22

1- гайка натяжителя

После окончания сезонных работ или перед началом эксплуатации, а также после длительного хранения щетки добавить на шестерни цепь редуктора и в подшипники солидол Ж ГОСТ 1033-79 или Литол-24.

Остальные штатные подшипники оборудованы защитными шайбами или уплотнениями и заполняются смазкой на предприятии-изготовителе подшипников на весь период эксплуатации.

Правила хранения

Щетку следует хранить в помещении, предохраняющем ее от воздействия атмосферных осадков и солнца. Перед длительным хранением окрашенные поверхности необходимо очистить от грязи. Окрашенные поверхности деталей и узлов, поврежденные во время эксплуатации, очистить от ржавчины, обезжирить, грунтовать, а затем покрыть краской для металла соответствующего цвета.

Детали щетки, не имеющие лакокрасочного покрытия, смазать консервированным маслом марки К-17 ГОСТ 10877-76, предварительно очистив поверхности и обезжирив их.

Возможные неисправности и методы их устранения

Перечень наиболее часто встречающихся возможных неисправностей и методы их устранения:

Наименование неисправности, внешнее проявление и дополнительные признаки	Вероятная причина	Метод устранения
Рабочий орган щетки не вращается	<ol style="list-style-type: none">1. Недостаточно натянут приводной ремень2. Срезана шпонка ведущего шкива или шарнира карданного. Срезан винт шарнира карданного3. Обрыв цепи редуктора	<p>Отрегулировать натяжение ремня Подтянуть болты крепления шарнира</p> <p>Заменить шпонку Заменить винт</p> <p>Обратиться в ремонтную мастерскую или на предприятие изготовитель</p>

Транспортирование щетки

Перед транспортированием щетки на любом виде транспорта необходимо убедиться, что все крепежные детали надежно закреплены.

При проведении разгрузочно-погрузочных работ и во время транспортирования щетка должна занимать естественное положение (щетка должна находиться в горизонтальной плоскости).

При транспортировке щетки должна быть обеспечена ее сохранность от механических повреждений.

Не допускается транспортировка щетки в транспорте и таре из-под угля, цемента, извести, песка асбеста и других пылящих веществ, а также в транспорте или таре из-под кислот и других химически активных продуктов, способных вызвать коррозию деталей щетки.

Погрузку/разгрузку щетки производить подъемными средствами грузоподъемностью не менее 0,15 т. При строповке использовать затяжку груза петлей (на удав), следует учитывать, что при затяжке груза петлей строп деформируется, поэтому необходимо снижать его грузоподъемность на 20 % от грузоподъемности.

Гарантийные обязательства

Предприятие-изготовитель гарантирует соответствие щетки роторной мотоблочной ЩРМ-1 требованиям технических условий при соблюдении потребителем требований эксплуатации, транспортировки и хранения, установленных техническими условиями и руководством по эксплуатации.

Срок хранения изделия в заводской упаковке – 18 месяцев со дня выпуска. Срок службы изделия – 5 лет. Гарантийный срок эксплуатации изделия – 6 месяцев со дня продажи через торговую сеть.

Изготовитель обязуется в течении гарантийного срока:
- безвозмездно заменять или ремонтировать вышедшие из строя детали, узлы или щетку в целом, если в течении указанного срока будет обнаружено их несоответствие требованиям технических условий.

Предприятие-изготовитель не несет ответственности по гарантии в случае:

- если истек срок хранения или эксплуатации;
- если предъявленное изделие разуконплектовано;
- если отсутствует настоящее руководство или отметки ОТК предприятия-изготовителя и торгующей организации (штамп и дата продажи)
- если щетка вышла из строя по вине потребителя в результате не соблюдения требований руководства по эксплуатации, небрежного обращения или нанесения механических повреждений; нарушения заводского номера.
- если потребитель заменил (дорабатывал) детали щетки на детали, непредусмотренные конструкцией или производил самостоятельную разборку щетки.

Производитель оставляет за собой право на внесение изменений или дополнений в инструкции, технические описания и комплектацию товара в одностороннем порядке без предварительного уведомления.

СВИДЕТЕЛЬСТВО О ПРИЕМКЕ

Щетка роторная мотоблочная ЩРМ-1 "НЕВА"

заводской номер _____

Соответствует техническим условиям ТУ 4737-008-50098731-2010, конструкторской и технической документации, принят ОТК и признана годной к эксплуатации.

Дата выпуска _____

Дата упаковки _____

Штамп ОТК, подпись- _____

Адрес предприятия- изготовителя: 173008, Россия,
г. Великий Новгород, ул. Рабочая, 32, ЗАО «НМЗ Энергия»
тел./ факс. (816 2) 64 -21-05

Дата продажи _____

Штамп торгующей организации



**Приложение А
(обязательное)**

Изделие: Щетка роторная мотоблочная ЩРМ-1 "НЕВА"

Зав. № изделия _____

Продано магазином _____

Изделие комплектно. Механические повреждения отсутствуют. Информацию о технических характеристиках получил. С условиями гарантийного обслуживания ознакомлен. Замечаний нет.

Подпись покупателя _____ (Фамилия)

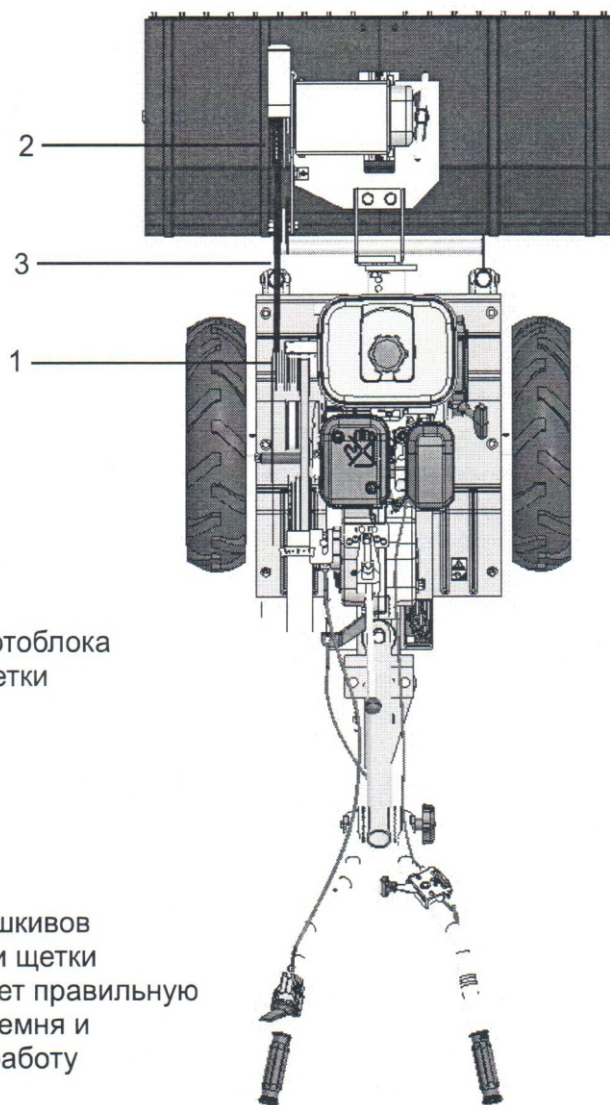
Дата продажи _____

Штамп торгующей организации

Продавец _____

Приложение 1

Вид сверху



- 1 - шкив мотоблока
- 2 - шкив щетки
- 3 - ремень

Соосность шкивов мотоблока и щетки обеспечивает правильную установку ремня и надежную работу

Приложение 2

Примеры совмещений отверстий
кронштейна и штыря сцепного устройства
для регулировки натяжения ремня
(А - кронштейн щетки, Б - штырь мотоблока)
(ремень А1320)

