

Закрытое акционерное общество
«Всеволожский ремонтно-механический завод»

Коды:

ОКП 473776

ТН ВЭД ТС 8432 29 100 0

ОКУЧНИКИ ДИСКОВЫЕ

Руководство по эксплуатации

00.02.50 РЭ

Содержание

- 1 Назначение изделия
- 2 Устройство окучников и технические характеристики
- 3 Комплектность
- 4 Инструкция по технике безопасности
- 5 Подготовка к эксплуатации и эксплуатация окучников
- 6 Техническое обслуживание
- 7 Транспортирование и хранение
- 8 Утилизация
- 9 Гарантийные обязательства
- 10 Порядок предъявления рекламации
- 11 Свидетельство о приёмке и продаже

Настоящее руководство по эксплуатации распространяется на окучники дисковые артикулов 12.02.50.00.00; 00.02.50.00.00; 00.02.51.00.00, изготовленные ЗАО «Всеволожский ремонтно-механический завод», 188640, РФ, Ленинградская область, Всеволожский район, г. Всеволожск, «Производственная зона г. Всеволожск», Южное шоссе, №144, литер А, тел./факс (812)9600336, (812)9600339, (81370)95828. Электронная почта: vrmz@mail.ru. Сайт: www.vrmz.org, www.vrmz.pф.



Подтверждено соответствие окучников дисковых артикулов 12.02.50.00.00; 00.02.50.00.00; 00.02.51.00.00 требованиям технического регламента Таможенного союза ТР ТС 010/2011 «О безопасности машин и оборудования». Сертификат соответствия № TC RU C-RU.MC41.B.00043 Действителен до «18» апреля 2021 г.

1 Назначение изделия

Окучники дисковые (далее – окучники) предназначены для нарезания борозд под посадку растений и окучивания почвы (рыхление почвы в междурядьях с одновременным приваливанием её из междурядий к нижним частям растений).

Перед нарезанием борозд необходимо произвести рыхление почвы мотоблоком или мотокультиватором.

Эксплуатация окучников предусматривается в климатических зонах с умеренным климатом (исполнение "У" категории 1 по ГОСТ 15150-69).

2 Устройство окучников и технические характеристики

Окучники представляют собой конструкцию, состоящую из стойки, диска, вала, кронштейна, скобы. Стойка устанавливается на кронштейн с помощью скобы. Скоба позволяет регулировать положение стойки в горизонтальном и вертикальном направлениях. На валу изделия установлен сектор, позволяющий регулировать угол наклона диска в поперечно-вертикальной плоскости и угол атаки. Для вращения диска на валу используются подшипники скольжения.

Конструкция окучников представлена на рисунке 1. Схема установки окучников представлена на рисунке 2. Основные параметры и характеристики окучников приведены в таблице 1.

Таблица 1

Обозначение изделия (артикул)	Масса, кг ±5%	Габаритные размеры, мм			Наибольшая высота гребня, см	Угол атаки, град.	Угол наклона в поперечно-вертикальной плоскости, град.
		Длина а	Ширина б	Высота Н			
00.02.50.00.00	10	240...270	330...630	540...700	20	27...35	0...26
00.02.51.00.00*	6,4						
12.02.50.00.00	4,7	265	365	517		26	26



* Изделие отличается от 00.02.50.00.00 отсутствием кронштейна. Может использоваться как дополнительное навесное орудие к изделиям, имеющим в составе соответствующий кронштейн.

Информация о совместимости окучников с различными агрегатами и сцепками, и подбор других навесных орудий, применяемых с окучниками, представлены на сайтах завода-изготовителя: www.vrmz.org, www.vrmz.pф.

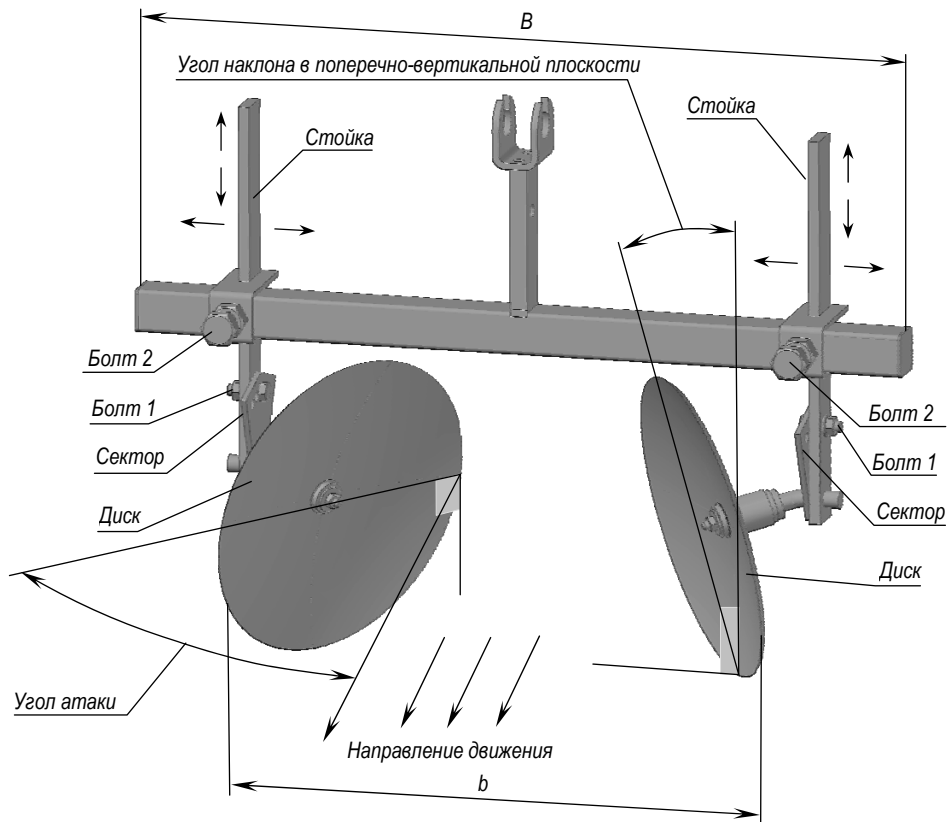


Рис. 1

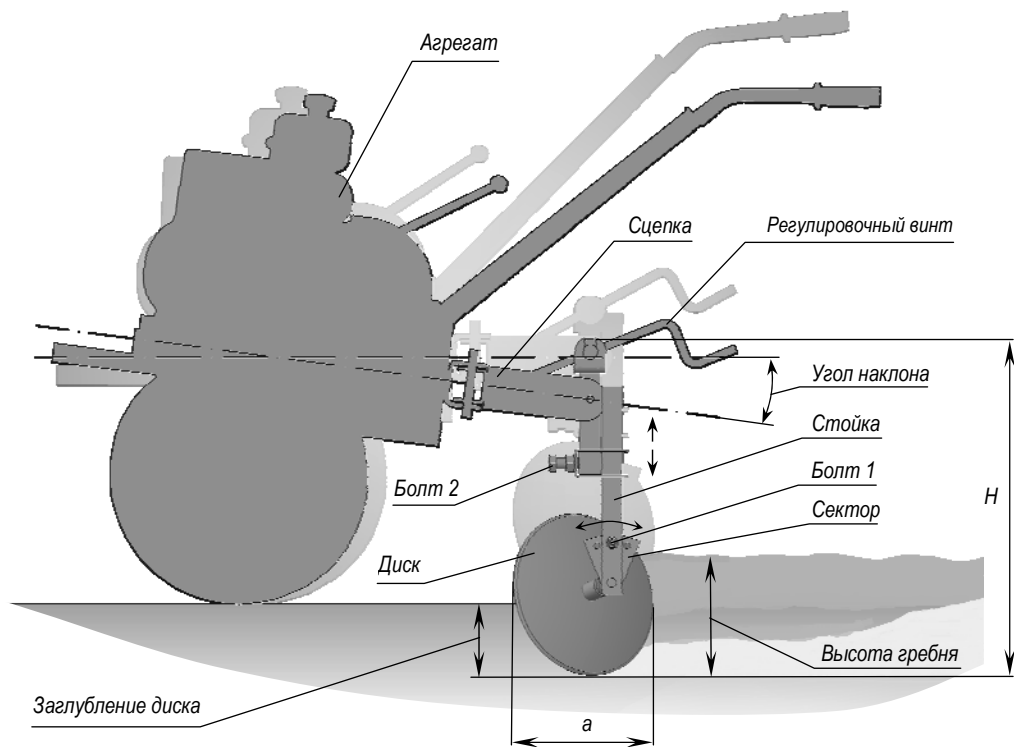


Рис. 2

3 Комплектность

В комплект окучника входит:

- окучник дисковый.....1 шт.;
- руководство по эксплуатации.....1 шт.

4 Инструкция по технике безопасности

Внимательно изучите данное руководство по эксплуатации и руководство по эксплуатации агрегата, с которым эксплуатируется окучник.

Проверьте исправность окучника, надёжность затяжки резьбовых соединений.

Удалите с обрабатываемой территории посторонние предметы.

Соблюдайте осторожность при движении задним ходом и маневрировании агрегата с установленным окучником.

При работе сохраняйте безопасное расстояние до орудия во избежание травм о выступающие острые углы и кромки.

При обслуживании окучника используйте защитные перчатки.

ЗАПРЕЩАЕТСЯ:

- работать, не ознакомившись с инструкцией по технике безопасности;
- работать в алкогольном, наркотическом состоянии, в состоянии усталости, находясь под действием лекарственных препаратов, снижающих быстроту реакции;
- работать с неисправным окучником;
- работать с незатянутыми крепёжными деталями;
- ремонтировать, регулировать, очищать окучник, подтягивать болты на ходу или при работающем двигателе агрегата.

5 Подготовка к эксплуатации и эксплуатация окучников

Для установки окучника на агрегат (мотоблок или мотокультиватор) требуется специальная сцепка конструкции ЗАО "ВРМЗ".

Порядок установки окучника на сцепку и сцепки на агрегат приведен в руководстве по эксплуатации, прилагаемом к сцепке.

Высоту гребня увеличивают сближением дисков, увеличением заглубления и угла атаки дисков. Уменьшают высоту гребня раздвиганием дисков, уменьшением заглубления и угла атаки дисков (см.рис 1; рис 2).

Для изменения угла атаки отверните гайку и извлеките болт 1 из отверстий в стойке и секторе окучника. Используя дополнительные отверстия в секторе окучника, установите и закрепите диск в нужном положении (одинаковом для правого и левого дисков). Наклон сектора по направлению движения - уменьшение угла атаки, в обратную сторону - увеличение.

Для изменения расстояния между дисками ослабьте болты 2, передвиньте диски на необходимое расстояние и затяните болты 2. Диски окучника должны располагаться симметрично относительно продольной оси.

Заглубление дисков и удержание агрегата с установленным окучником в рабочем положении осуществляется приложением необходимых усилий к ручкам агрегата во время движения. Изменение угла наклона окучника (агрегата) в вертикально-продольной плоскости производится регулировочным винтом сцепки. Для изменения рабочей длины стоек дисков окучника ослабьте болты 2, установите необходимую длину стоек и затяните болты 2.

Правильность установки окучника можно корректировать во время работы.

Для работы с окучником оснастите агрегат грунтозацепами (металлическими колёсами с шипами), чтобы обеспечить надёжное сцепление привода агрегата с грунтом. Рекомендации по оснащению агрегата грунтозацепами ЗАО "ВРМЗ" описаны в руководстве по эксплуатации "Колёса универсальные металлические и грунтозацепы".

6 Техническое обслуживание

По окончании работы произведите очистку окучника и обработайте резьбовые соединения и детали, не имеющие лакокрасочного покрытия, смазкой типа "Литол-24".

После длительного хранения и не реже 1 раза в неделю при использовании проверяйте поверхности деталей и узлов, места сварных соединений на наличие трещин и разрывов, а также состояние лакокрасочного покрытия. При обнаружении дефектов в покраске и появлении коррозии произвести зачистку указанных мест и их окраску.

Критерии предельного состояния, при котором технически невозможна дальнейшая эксплуатация из-за несоответствия требований безопасности или работоспособности приведена в таблице 2.

Таблица 2

Элемент конструкции	Критерии предельного состояния
Диск окучника	Деформация, трещины, разрывы режущей кромки или поверхности диска, которые приводят к ухудшению эксплуатационных качеств.
Вал окучника	Остаточная деформация, которая приводит к невозможности регулировки
Кронштейн окучника	Величина остаточной деформации трубы в продольном направлении - более 30 мм, при скручивании - более 5° Суммарная длина трещин в сварных швах и околошовной зоне сварных соединений – более 30%.

7 Транспортирование и хранение

Транспортирование окучника возможно любым видом транспорта при условии обеспечения его сохранности от механических повреждений.

Хранить окучник рекомендуется в сухом проветриваемом помещении, защищенном от воздействия атмосферных осадков.

Не допускается хранение окучника в одном помещении с химически активными веществами.

8 Утилизация

После окончания срока службы, окучник должен быть утилизирован путём сдачи деталей в пункты приёма вторичных отходов.

При утилизации окучника необходимо руководствоваться нормативно-правовыми документами, действующими в Российской Федерации.

9 Гарантийные обязательства

Завод-изготовитель гарантирует соответствие качества изделия действующей конструкторской и технической документации.

Гарантийный срок эксплуатации со дня продажи через розничную сеть при соблюдении потребителем требований по транспортированию, хранению и эксплуатации – 12 месяцев.

Срок службы изделия – 5 лет.

Завод-изготовитель обязуется в течение гарантийного срока эксплуатации произвести замену или ремонт вышедших из строя деталей при обнаружении дефектов, произошедших по вине завода-изготовителя в сроки и в порядке, соответствующим действующему законодательству РФ.

Предприятие-изготовитель не несёт ответственности по гарантии, если:

- истек срок гарантийной эксплуатации;
- предъявленное изделие разукomплектовано;
- при отсутствии руководства по эксплуатации или при отсутствии в нём от-метки торгующей организации (штамп и дата продажи);
- изделие использовалось не по назначению;

- потребитель заменял (дорабатывал) детали изделия на детали, не предусмотренные конструкцией;
- изделие вышло из строя по вине потребителя в результате несоблюдения требований разделов по эксплуатации и техническому обслуживанию, изложенных в руководстве по эксплуатации изделия, небрежного с ним обращения или нанесения механических повреждений;
- изделие подверглось таким внешним факторам, как природные явления, стихийные или экологические бедствия.

Гарантия не распространяется на расходные материалы (крепёжные детали).

Предприятие-изготовитель имеет право без предварительного уведомления вносить изменения в конструкцию изделия с целью улучшения его потребительских качеств.

10 Порядок предъявления рекламации

В случае выявления недостатков в период гарантийного срока работы окучника необходимо обратиться в торгующую организацию или завод-изготовитель по адресу, указанному во вступительном разделе данного руководства по эксплуатации.

Предъявляемый окучник должен быть предварительно очищен от загрязнения.

При возврате окучника заводу-изготовителю торгующей организацией, он должен быть полностью укомплектован.

Все споры и разногласия, которые могут возникнуть между продавцом и покупателем, будут разрешаться в соответствии с действующим законодательством РФ.