

# **С***ЧАМПИОН*<sup>®</sup>

*Power & force*

**РУКОВОДСТВО ПО ЭКСПЛУАТАЦИИ  
БЕНЗИНОВЫЙ ДВИГАТЕЛЬ  
С ВЕРТИКАЛЬНЫМ ВАЛОМ  
G110VK/G140VK/G160VK/G200VK**



**RU** РУССКИЙ

**EAC**

## СОДЕРЖАНИЕ

ТЕХНИЧЕСКИЕ ХАРАКТЕРИСТИКИ .....	3
ВВЕДЕНИЕ .....	4
ПРАВИЛА БЕЗОПАСНОЙ ЭКСПЛУАТАЦИИ ДВИГАТЕЛЯ .....	5
РАСПОЛОЖЕНИЕ ОСНОВНЫХ УЗЛОВ И РЫЧАГОВ УПРАВЛЕНИЯ .....	6
УСЛОВИЯ ИСПОЛЬЗОВАНИЯ ДВИГАТЕЛЯ.....	7
ПРОВЕРКА ПЕРЕД НАЧАЛОМ РАБОТЫ .....	8
МОТОРНОЕ МАСЛО .....	8
ТОПЛИВО .....	8
ТЕХНИЧЕСКОЕ ОБСЛУЖИВАНИЕ .....	10
ТАБЛИЦА ПО ТЕХНИЧЕСКОМУ ОБСЛУЖИВАНИЮ .....	10
РАБОТЫ ПО ТЕХНИЧЕСКОМУ ОБСЛУЖИВАНИЮ .....	11
ПРОВЕРКА УРОВНЯ МАСЛА (ЗАМЕНА МАСЛА) В КАРТЕРЕ ДВИГАТЕЛЯ .....	11
ОБСЛУЖИВАНИЕ ВОЗДУШНОГО ФИЛЬТРА.....	11
ОБСЛУЖИВАНИЕ СВЕЧИ ЗАЖИГАНИЯ.....	12
РЕГУЛИРОВКА КЛАПАНОВ .....	13
ХРАНЕНИЕ .....	13
ОКОНЧАНИЕ ХРАНЕНИЯ .....	13
ТРАНСПОРТИРОВКА .....	13
ВОЗМОЖНЫЕ НЕИСПРАВНОСТИ И МЕТОДЫ ИХ УСТРАНЕНИЯ .....	14
ДЛЯ ЗАМЕТОК .....	15

# ТЕХНИЧЕСКИЕ ХАРАКТЕРИСТИКИ

Модель	G110VK	G140VK	G160VK	G200VK
Мощность двигателя (лс)	3,0	4	5	6
Объем двигателя (см <sup>3</sup> )	113	140	159	196
Тип двигателя	бензиновый, одноцилиндровый, четырехтактный			
Тип охлаждения	воздушное			
Расположение вала	вертикальное			
Диаметр/посадка вала	22,2 мм/шпонка			
Объем картера (л)	0,4	0,55		0,6
Объем топливного бака (л)	1,0	1,0	1,2	1,2
Расход топлива (гр/кВт-ч)	450	≤395		
Электростартер	нет			
Размеры (мм)	341x348x282	325x315,5x245	371x338x275	385x358x278
Вес (кг)	8,4	8,5	13	14,2

- Технические характеристики могут быть изменены без предварительного уведомления

# ВВЕДЕНИЕ

## Уважаемый пользователь!

Благодарим за покупку продукции Champion. В данном руководстве приведены правила эксплуатации инструмента Champion. Перед началом работ внимательно прочтите руководство. Эксплуатируйте инструмент в соответствии с правилами и с учетом требований безопасности, а так же руководствуясь здравым смыслом. Сохраните инструкцию, при необходимости Вы всегда можете обратиться к ней.

Линейка техники Champion постоянно расширяется новыми моделями. Продукция Champion отличается эргономичной конструкцией, обеспечивающей удобство её использования, продуманным дизайном, высокой мощностью и производительностью.

В связи с изменениями в технических характеристиках содержание руководства может не полностью соответствовать приобретенному инструменту. Производитель оставляет за собой право вносить изменения в конструкцию отдельных узлов и деталей, не ухудшающих качество изделия, без предварительного уведомления. Имейте это в виду, изучая руководство по эксплуатации.

# ПРАВИЛА БЕЗОПАСНОЙ ЭКСПЛУАТАЦИИ ДВИГАТЕЛЯ

Двигатели разработаны, чтобы обеспечить надежную и безопасную работу при соблюдении всех правил инструкции по эксплуатации. Прежде чем приступить к работе, внимательно прочтите данное руководство. Несоблюдение правил эксплуатации может стать причиной получения травмы или повреждения оборудования. Ознакомьтесь с работой рычагов управления. Знайте, что делать в экстренных ситуациях. Обратите особое внимание на информацию, которой предшествуют следующие заголовки:



## **ПРЕДУПРЕЖДЕНИЕ:**

*указывает на опасную ситуацию, которая, если ее не избежать, может привести к смертельному исходу или получению серьезных травм.*



## **ОСТОРОЖНО:**

*указывает на опасную ситуацию, которая, если ее не избежать, может привести к получению травм средней тяжести.*



## **ВНИМАНИЕ:**

*обозначает вероятность повреждения оборудования при несоблюдении инструкций по эксплуатации изделия.*

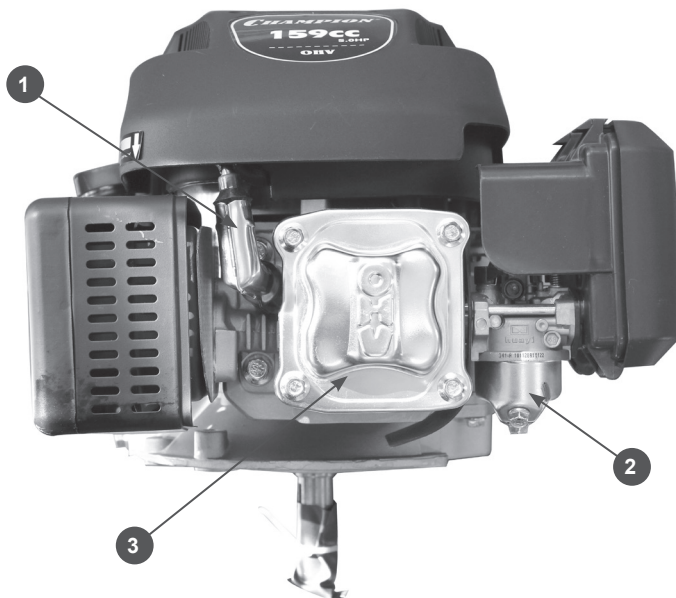
1. Запрещается эксплуатация двигателя лицами в состоянии болезни или переутомления, под воздействием алкоголя, наркотических веществ или лекарств, притупляющих внимание и реакцию.
2. Не используйте двигатель без глушителя из соображений пожарной безопасности.
3. Не трогайте горячий глушитель, рабочий цилиндр, так как это может вызвать ожоги.
4. Не открывайте топливный бак и не производите дозаправку топливом, если двигатель горячий. Перед заполнением дайте двигателю остыть в течение 3-5 минут.
5. Работайте только в дневное время или при хорошем искусственном освещении.
6. Не позволяйте детям или неспособным к такой работе людям, пользоваться двигателем.
7. Не заправляйте двигатель топливом и не работайте с ним внутри плохо вентилируемого помещения.
8. Не запускайте двигатель, если неисправны провода системы зажигания, которые могут вызвать пробой и искрение.
9. Не запускайте двигатель при наличии запаха бензина. Не заводите двигатель, если бензин был пролит во время заправки. Перед запуском тщательно протрите все поверхности двигателя от случайно пролитого топлива.

## РАСПОЛОЖЕНИЕ ОСНОВНЫХ УЗЛОВ И РЫЧАГОВ УПРАВЛЕНИЯ



**Рис.1**

1. Воздушный фильтр 2. Глушитель 3. Маслоналивная горловина  
4. Ручной стартер 5. Крышка топливного бака



**Рис.2**

1. Свеча зажигания 2. Карбюратор 3. Крышка клапанов

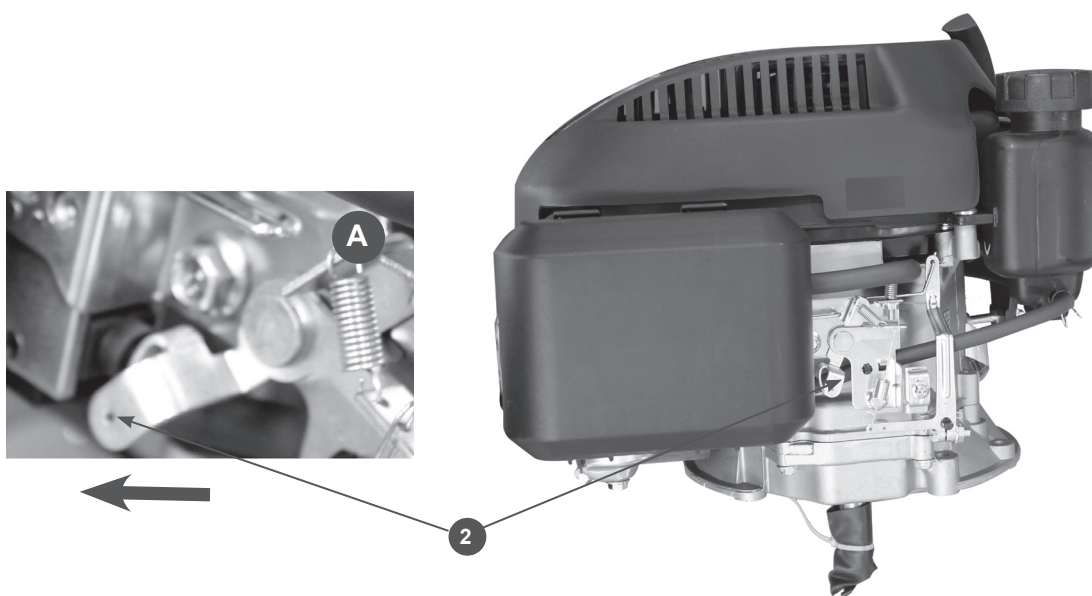


Рис.3

Рычаг управления работой двигателя(2) Рис.3. При запуске двигателя рычаг устанавливается в крайнее правое положение. Для остановки двигателя рычаг устанавливается в крайнее левое положение. Рычаг воздействует на микровыключатель (Рис.3А), который разрывает электрическую цепь системы зажигания, двигатель останавливается.

## УСЛОВИЯ ИСПОЛЬЗОВАНИЯ ДВИГАТЕЛЯ

Все рабочие характеристики двигателя, заявленные заводом-изготовителем, сохраняются при работе в следующих условиях:

1. Температура окружающего воздуха – от  $-25^{\circ}\text{C}$  до  $+30^{\circ}\text{C}$ .
2. Влажность – до 80% при температуре  $+25^{\circ}\text{C}$ ;
3. Высота над уровнем моря до 1000м.



### **ВНИМАНИЕ!**

*Используйте для ремонта и обслуживания двигателя рекомендованное масло, топливо, сменные фильтрующие элементы, рекомендованные заводом-изготовителем запчасти. Использование не рекомендованных смазочных материалов, не оригинальных расходных материалов и запчастей лишает Вас права на гарантийное обслуживание двигателя.*



# ПРОВЕРКА ПЕРЕД НАЧАЛОМ РАБОТЫ

## МОТОРНОЕ МАСЛО



### ВНИМАНИЕ!

Каждый раз перед запуском двигателя необходимо проверить уровень масла в картере, при необходимости долить.

Моторное масло является важным фактором, влияющим на срок службы двигателя. Необходимо своевременно производить замену масла в картере.



### ВНИМАНИЕ!

Нельзя применять масло для двухтактных двигателей.

Рекомендуется применять моторное масло для четырехтактного бензинового двигателя SE и SF API по системе классификации API, или SAE15W-30, что является эквивалентом класса SG. Вязкость масла выбирается в зависимости от температуры окружающего воздуха, при котором будет работать генератор.

При выборе масла пользуйтесь таблицей, показанной на Рис.4

## ТАБЛИЦА ДЛЯ ВЫБОРА НЕОБХОДИМОГО ТИПА МАСЛА

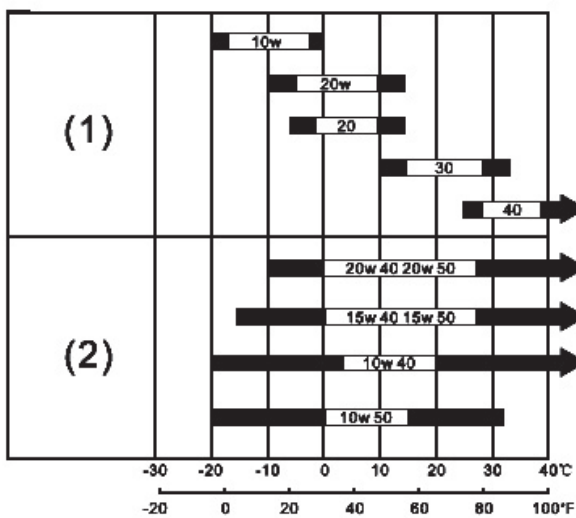


Рис.4

(1)- летние сорта масла, (2)- всесезонные сорта масла



### ВНИМАНИЕ!

Несвоевременная замена масла, работа на масле, отработавшем свой ресурс, работа на постоянно пониженном уровне масла, работа на масле не соответствующем температуре окружающей среды, приведет к выходу из строя двигателя и не подлежит ремонту по гарантии.



### ВНИМАНИЕ!

Первая замена масла производится через 8 часов работы двигателя. Вторая замена масла через 25 часов работы двигателя. Все последующие замены масла производятся через каждые 50 часов работы двигателя.

## ТОПЛИВО

Для работы используйте неэтилированный бензин, с октановым числом 92. Никогда не используйте старый или загрязненный бензин или смесь масло-бензин. Избегайте попадания грязи или воды в топливный бак.



### ВНИМАНИЕ!

Выход из строя двигателя по причине использования некачественного или старого топлива, а также топлива с несоответствующим октановым числом не подлежит гарантийному обслуживанию.



### ВНИМАНИЕ!

Храните топливо в специально предназначенных для этой цели емкостях. Запрещается использовать для хранения канистры из пищевого пластика.



**ПРЕДУПРЕЖДЕНИЕ:**

Заправка топливом проводится при выключенном двигателе и в местах с хорошим проветриванием. При работе с топливом запрещается курить и применять открытый огонь. Не допускается разлив топлива. Надо предотвращать многократное или длительное касание кожи с топливом, а также вдыхания топливных паров. Запрещается доступ детей к топливу.

Не заполняйте топливный бак полностью. Заливайте бензин в топливный бак до уровня примерно на 25 мм ниже верхнего края заливной горловины, чтобы оставить пространство для теплового расширения топлива. После заправки топливного бака убедитесь в том, что пробка заливной горловины закрыта должным образом. Максимальный уровень топлива показан на Рис.5

**Рис.5**

## ТЕХНИЧЕСКОЕ ОБСЛУЖИВАНИЕ

Для поддержания высокой эффективности работы двигателя необходимо периодически проверять его техническое состояние и выполнять необходимые регулировки. В таблице, приведенной ниже, указана периодичность технического обслуживания и виды выполняемых работ.



### ВНИМАНИЕ!

График технического обслуживания применим к нормальным рабочим условиям. Если Вы эксплуатируете двигатель в экстремальных условиях, таких как длительная высокая нагрузка, работа при высоких температурах, при сильной влажности или запыленности, необходимо сократить сроки ТО.



### ПРЕДУПРЕЖДЕНИЕ!

В выхлопных газах двигателя содержится окись углерода, поэтому обслуживание следует производить на неработающем двигателе. При необходимости произвести регулировки на работающем двигателе, обеспечьте хорошее проветривание в рабочей зоне.



### ВНИМАНИЕ!

Используйте только оригинальные запасные части для выполнения технического обслуживания и ремонта. Использование запасных частей, расходных материалов не соответствующих по качеству, а также использование неоригинальных запасных частей, могут повредить двигатель.

### ТАБЛИЦА ПО ТЕХНИЧЕСКОМУ ОБСЛУЖИВАНИЮ

		Каждое использование	25 часов работы	Каждые 50 часов	Каждые 6 месяцев или 100 часов	Каждый год или 300 часов	При необходимости
Моторное масло	Проверить уровень	x					
	Заменить	через 8 часов работы	x	x			
Воздушный фильтр	Проверить	x					
	Очистить			x (1)			
	Заменить				x (1)		x
Фильтр бензобака	Проверить	x					
	Очистить			x			
	Заменить						x
Искрогаситель глушителя (если есть)	Очистить				x		
Камера сгорания	Очистить	500 Моточасов(2)					
Клапанный зазор	Проверить и настроить					x (2)	
Топливопровод	Проверить/заменить	x					x (2)
Крепежные детали	Проверить/Подтянуть	x					x
Свеча зажигания	Проверка/замена				x	x	

(1) Сервисное обслуживание должно осуществляться более часто, при работе в пыльных условиях.

(2) Эти пункты должны осуществляться в специализированном сервисном центре.

# РАБОТЫ ПО ТЕХНИЧЕСКОМУ ОБСЛУЖИВАНИЮ

## ПРОВЕРКА УРОВНЯ МАСЛА (ЗАМЕНА МАСЛА) В КАРТЕРЕ ДВИГАТЕЛЯ

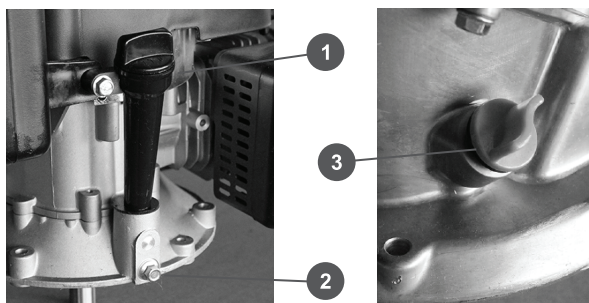


Рис.6

Рис.6а

1. Пробка для слива масла из картера двигателя.  
2. Маслоналивная горловина со щупом.

3. Пробка для налива/слива масла из картера двигателя. (модель G140VK)

Для проверки уровня масла установите агрегат на ровной горизонтальной поверхности. Если двигатель перед этим работал, остановите его и дайте постоять в течение 5 минут. Это необходимо сделать для того, чтобы масло полностью стекло в картер двигателя. и извлеките щуп из маслоналивной горловины и протрите чистой тряпкой. Установите щуп в горловину и снова извлеките. Уровень масла должен соответствовать верхней отметке на щупе. Если уровень масла ниже верхней отметки на щупе, долейте рекомендованное масло до необходимого уровня. Установите щуп на место.

Для замены масла установите агрегат на ровной горизонтальной поверхности, прогрейте двигатель в течение 5 минут (если был холодный), установите емкость под сливную пробку. и извлеките щуп из маслоналивной горловины, затем открутите пробку для слива масла и слейте масло из картера двигателя.

Закрутите пробку и залейте рекомендованное масло до необходимого уровня. Установите щуп на место и запустите двигатель на 1-2 минуты, затем заглушите и проверьте уровень масла, при необходимости отрегулируйте уровень масла по верхней отметке по щупу.

На двигателе G140VK заливка и слив масла осуществляется через пробку (3 Рис. 6а).



### ВНИМАНИЕ!

После проверки или замены масла проверьте правильность установки масляного щупа.



### ПРИМЕЧАНИЕ!

Отработанное масло сливайте в специально предназначенные для этого емкости. Не выливайте отработанное масло на землю или в канализацию.

## ОБСЛУЖИВАНИЕ ВОЗДУШНОГО ФИЛЬТРА

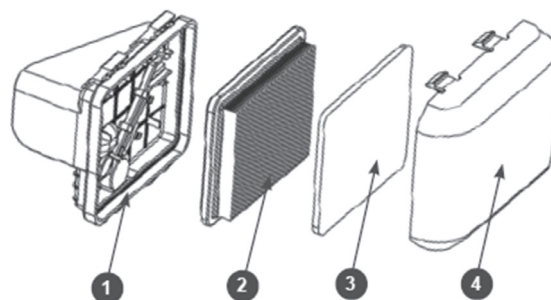


Рис.7

1. Корпус фильтра 2. Бумажный фильтр  
3. Поролоновый фильтр  
4. Крышка воздушного фильтра

Загрязнение воздушного фильтра может препятствовать прохождению воздуха и образованию топливной смеси. Для предотвращения неисправностей двигателя необходимо осуществлять регулярное обслуживание воздушного фильтра. При работе в условиях повышенной запыленности необходимо чаще обслуживать воздушный фильтр.



### ВНИМАНИЕ!

Запрещается работа двигателя с грязным, поврежденным воздушным фильтром. Запрещается работа двигателя со снятым воздухоочистителем или без фильтрующего элемента. В противном случае, попадание грязи и пыли приведет к быстрому изнашиванию частей двигателя. Выход из строя двигателя в этом случае не подлежит гарантийному ремонту.

**ПРИМЕЧАНИЕ!**

Поролоновый воздушный фильтр можно промывать теплым мыльным раствором. Запрещается для этих целей использовать бензин или горючие растворители.

1. Отожмите защелку и снимите крышку воздушного фильтра (4) Рис.7
2. Проверьте целостность и чистоту воздушных фильтров (бумажный и поролоновый).
3. При незначительном загрязнении поролонового фильтра промойте его теплым мыльным раствором и просушите, затем пропитайте фильтр моторным маслом, лишнее масло отожмите.
4. Грязный или поврежденный фильтр необходимо заменить.
5. Грязный бумажный воздушный фильтр подлежит только замене.
6. Установите на место воздушные фильтры.
7. Закройте крышку воздушного фильтра

## ОБСЛУЖИВАНИЕ СВЕЧИ ЗАЖИГАНИЯ

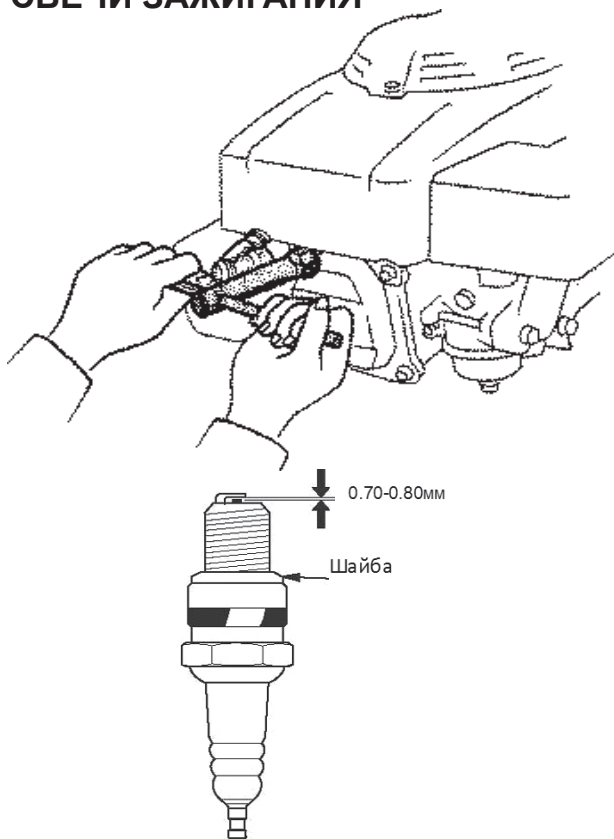


Рис.8

Рекомендованная свеча зажигания F7RTC или её эквиваленты (RN6YC, NGK- BPR7ES, WR5DC).

**ВНИМАНИЕ!**

Выход из строя двигателя при использовании свечи зажигания, отличной по своим параметрам от рекомендованной, не подлежит ремонту по гарантии.

1. Отсоедините колпачок свечи зажигания и удалите грязь вокруг свечи зажигания.
2. Открутите свечу зажигания свечным ключом.

**ВНИМАНИЕ!**

Никогда не выкручивайте свечу, пока двигатель полностью не остыл – опасность повреждения резьбовой части головки цилиндра.

3. Проверьте свечу зажигания. Если электроды изношены или повреждена изоляция, замените её.
4. Измерьте зазор между электродами свечи зажигания специальным щупом. Зазор должен быть 0,7-0,8 мм. При увеличении, или уменьшении требуемого зазора, рекомендуется заменить свечу, так как регулировка зазора может привести к изменению качества искрообразования.
5. Аккуратно закрутите свечу зажигания руками.
6. После того, как свеча зажигания установлена на место, затяните её свечным ключом. Установите на свечу колпачок.

**ВНИМАНИЕ!**

При установке новой свечи зажигания для обеспечения требуемой затяжки, заверните свечу ключом на 1/2 оборота после посадки буртика свечи на уплотнительную шайбу. При установке бывшей в эксплуатации свечи зажигания, для обеспечения требуемой затяжки заверните свечу ключом на 1/4- 1/8 часть оборота после посадки буртика свечи на уплотнительную шайбу.

**ВНИМАНИЕ!**

Свеча зажигания должна быть надежно затянута. Не завернутая должным образом или чрезмерно затянута свеча зажигания может привести к повреждению двигателя

**РЕГУЛИРОВКА КЛАПАНОВ****ВНИМАНИЕ!**

Зазор в клапанах необходимо проверять через каждые 100 часов работы.

**Зазор в клапанах:**

Впускной клапан  $0,1 \pm 0,02$  мм  
(холодный двигатель).

Выпускной клапан  $0,15 \pm 0,02$  мм  
(холодный двигатель).

**ХРАНЕНИЕ**

Если предполагается, что двигатель (агрегат) не будет эксплуатироваться длительное время, то необходимо выполнить специальные мероприятия по консервации. Место хранения агрегата должно быть защищено от пыли и атмосферных воздействий (дождь, снег, резкие перепады температур и т.д.).

**ПРИМЕЧАНИЕ!**

Все работы по консервации проводятся на холодном двигателе.

1. Слейте топливо из топливного бака.
2. При необходимости замените масло в двигателе.
3. Выверните свечу зажигания и залейте в цилиндр двигателя примерно одну столовую ложку чистого моторного масла. Проверните вал двигателя ручным стартером несколько раз, чтобы масло растеклось по трущимся поверхностям, затем вверните свечу зажигания руками на место, не затягивая ключом.

4. Проверните вал двигателя с помощью ручного стартера пока не почувствуете сопротивление (клапана в этом положении закрыты).
5. Очистите ребра цилиндров от мусора, обработайте все поврежденные места, и покройте участки, которые могут заржаветь, тонким слоем масла. Смажьте рычаги управления силиконовой смазкой.

**ВНИМАНИЕ!**

Бензин окисляется, и портится во время хранения. Старое топливо оставляет смолистые отложения, которые загрязняют топливную систему и могут быть причиной выхода двигателя из строя. Гарантия не распространяется на повреждения топливной системы или двигателя, вызванные пренебрежительной подготовкой к хранению.

**ОКОНЧАНИЕ ХРАНЕНИЯ**

Проверьте двигатель, как указано в главе «ПРОВЕРКА ПЕРЕД НАЧАЛОМ РАБОТЫ». Заполните топливный бак свежим бензином. Если Вы храните контейнер с бензином для дозаправки, убедитесь, что он содержит свежий бензин. Бензин окисляется, и портится в течение времени, ухудшая запуск двигателя.

Если цилиндры были покрыты маслом во время подготовки к хранению, двигатель может немного дымить во время запуска. Это нормально.

**ТРАНСПОРТИРОВКА**

При транспортировке двигателя рекомендуется слить масло из картера. При транспортировке двигателя, установленного на агрегат необходимо зафиксировать агрегат в горизонтальной плоскости таким образом, чтобы исключить наклон двигателя в сторону воздушного фильтра более чем на  $20^\circ$ .



## ВОЗМОЖНЫЕ НЕИСПРАВНОСТИ И МЕТОДЫ ИХ УСТРАНЕНИЯ

<i>Возможная причина</i>	<i>Метод устранения</i>
<b>Двигатель не запускается</b>	
Некачественное топливо	Заменить топливо
Не поступает топливо в карбюратор	Проверить, открыт или нет топливный кран(газовый вентиль).
Нет искры на свече зажигания	Проверить и заменить свечу или магнето
Пустой топливный бак(газовый баллон)	Заполнить топливный бак (заменить газовый баллон).
<b>Двигатель останавливается</b>	
Засорен воздушный фильтр	Заменить фильтр
Низкий уровень масла	Проверить и долить масло
Засорен топливный фильтр	Заменить топливный фильтр
Засорено отверстие в крышке топливного бака	Прочистить или заменить крышку
<b>Двигатель не развивает мощности</b>	
Засорен воздушный фильтр	Заменить фильтр
Износ поршневых колец	Заменить кольца
<b>Двигатель перегревается</b>	
Ребра цилиндра грязные	Очистите ребра цилиндра
В картере увеличивается	уровень масла
Не работает свеча зажигания	Проверить и заменить свечу
Не полностью закрываются клапана	Проверить, притереть, отрегулировать
<b>Повышенный расход масла</b>	
Повышенный зазор между стержнем клапана и направляющей втулкой	Заменить изношенные детали
Износ поршневых колец	Заменить кольца
Износ цилиндра	Заменить цилиндр
<b>Стук в головке цилиндра</b>	
Повышенный зазор в клапанном механизме	Отрегулировать зазор, при большом износе заменить изношенные детали





**ПРОИЗВОДИТЕЛЬ  
ОСТАВЛЯЕТ ЗА СОБОЙ ПРАВО  
ВНОСИТЬ ИЗМЕНЕНИЯ  
В КОНСТРУКЦИЮ ОТДЕЛЬНЫХ ДЕТАЛЕЙ  
БЕЗ ПРЕДВАРИТЕЛЬНОГО УВЕДОМЛЕНИЯ.  
ПОСЛЕ ПРОЧТЕНИЯ ИНСТРУКЦИИ  
СОХРАНИТЕ ЕЕ В ДОСТУПНОМ  
НАДЕЖНОМ МЕСТЕ.**

**[WWW.CHAMPIONTOOL.RU](http://WWW.CHAMPIONTOOL.RU)**