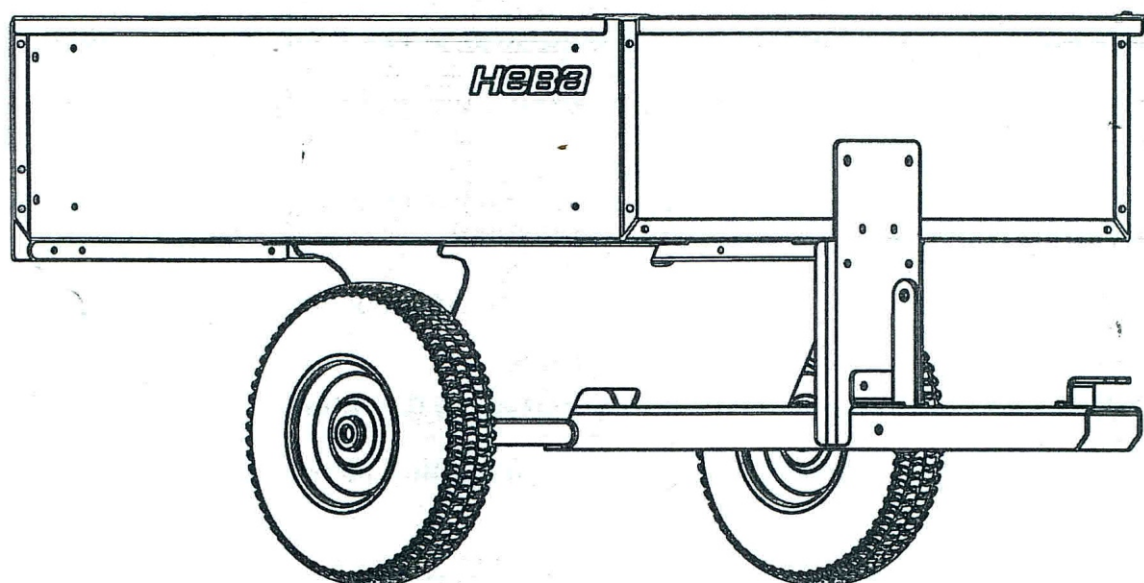


МОТОТЕХНИКА
Нева
www.motoblok.ru



ТЕЛЕЖКА

одноосная прицепная



ПРОЧИТАЙТЕ И СЛЕДУЙТЕ ВСЕМ ПУНКТАМ ДАННОЙ ИНСТРУКЦИИ ДЛЯ БЕЗОПАСНОГО И ЭФФЕКТИВНОГО ИСПОЛЬЗОВАНИЯ ДАННОГО ОБОРУДОВАНИЯ

Изготовлено по заказу:



КРАСНЫЙ ОКТЯБРЬ-НЕВА
ЗАКРЫТОЕ АКЦИОНЕРНОЕ ОБЩЕСТВО

ООО «Торговый дом Нева»
193231, г. Санкт-Петербург, пр. Лабораторный, 23А

Правила безопасности

Следуйте всем правилам безопасности и инструкциям к вашему мотоблоку при использовании данного оборудования.

Не допускайте несовершеннолетних и неподготовленных операторов к управлению оборудованием.

Снижайте скорость движения и учитывайте рост тормозного пути при максимальной загрузке оборудования и сложных погодных условиях.

Снижайте скорость движения при работе на холмистой местности.

Не передвигайтесь по холмам по диагонали.

Не перевозите пассажиров на оборудовании.

Избегайте резких поворотов и маневров.

Запрещено использовать оборудование на дорогах общего пользования.

Не удаляйте предупреждающие наклейки с изделия.

Проверяйте оборудование на отсутствие дефектов и поврежденных элементов перед каждым использованием. При обнаружении любых дефектов устраните их перед использованием.

Проверяйте затяжку и состояние всех крепежных элементов перед каждым использованием.

Не превышайте скорость в 12 км/ч при работе с данным оборудованием.

Не нагружайте данное изделие более заявленной грузоподъемности.

Продукция сертифицирована по ГОСТ 28708-2001

СИСТЕМА СЕРТИФИКАЦИИ ГОСТ Р
ФЕДЕРАЛЬНОЕ АГЕНТСТВО ПО ТЕХНИЧЕСКОМУ РЕГУЛИРОВАНИЮ И МЕТРОЛОГИИ

СЕРТИФИКАТ СООТВЕТСТВИЯ

№ РОСС RU.0001.11AF70
Срок действия с 21.10.2014 по 20.10.2017
№ 0488152

ОРГАН ПО СЕРТИФИКАЦИИ
Профстандарт «Стандарты»
Юридический адрес: 127051, Москва, М. Суриковский пер., д. 9, стр. 3, этаж 3, комн. 560
Фактический адрес: 125026, г. Москва, ул. Большая Тульская, д. 42, пом. II
т/ч: (495) 777-33-60, факс: (495) 777-33-68

рег. № РОСС RU.0001.11AF70

ПРОДУКЦИЯ
Теплица складовая /прямая/.
Стандарт выпуска по ГОСТ 28708-2001

№ РОСС RU.0001.11AF70
47 3774

СООТВЕТСТВУЕТ ТРЕБОВАНИЯМ НОРМАТИВНЫХ ДОКУМЕНТОВ
ГОСТ 28708-2001

№ РОСС RU.0001.11AF70
47 3774

ИЗГОТОВИТЕЛЬ
Общество с ограниченной ответственностью «Торговый дом Нова»,
125197, г. Санкт-Петербург, Лесобогатный пр., д. 23, лит. А, Российская Федерация.

СЕРТИФИКАТ ВЫДАН
Общество с ограниченной ответственностью «Торговый дом Нова», ОГРН 1127801004305, ОКПО 08361472, ИНН 7812480233,
125197, г. Санкт-Петербург, Лесобогатный пр., д. 23, лит. А,
Тел: 412-342 80 15

НА ОСНОВАНИИ
Решения экспертной № 1278-Ф/10/14 от 28.10.2014 года, выданной коллегией технической лаборатории общества с ограниченной ответственностью «Профессиональная фирма «СЕРТИОН», аттестат аккредитации РОСС RU.0001.11AF70 от 21.10.2014 года.

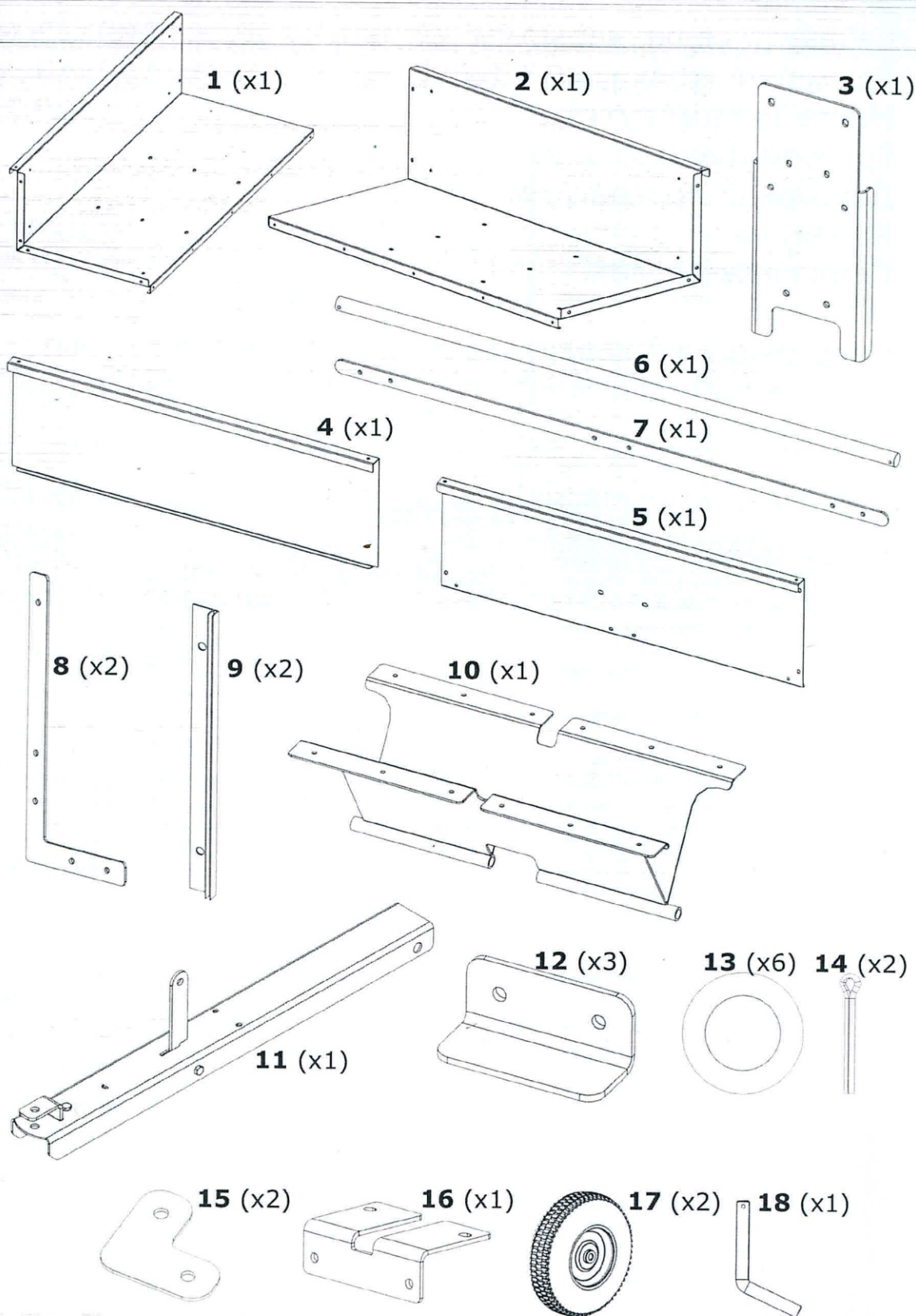
ДОПОЛНИТЕЛЬНАЯ ИНФОРМАЦИЯ
Необходимость подтверждения соответствия основывается на ГОСТ Р 50460-92. Место размещения знака соответствия на упаковке и на идентификационной документации.

С. М. Родон
Д. В. Волков

Эксперт

Судебный орган не признает при обязательности сертификата

Содержимое упаковки



Комплект метизов - 1 пакет

Необходимые для сборки инструменты
(в комплект не входят):

- Ключи 10, 13 мм
- Отвертка

Технические характеристики

Габаритные размеры, мм (ДхВхШ)	1500x720x960
Размер упаковки, мм (ДхВхШ)	1150x480x380
Масса нетто/брутто, кг	56/57
Грузоподъемность, кг	250
Дорожный просвет, мм	180
Колея, мм	870
Срок службы, лет	5

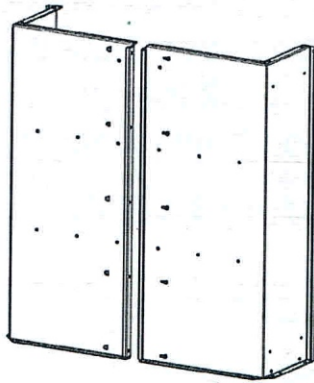
Конструкция и характеристики тележки могут быть незначительно изменены в процессе модернизации.

Составные части

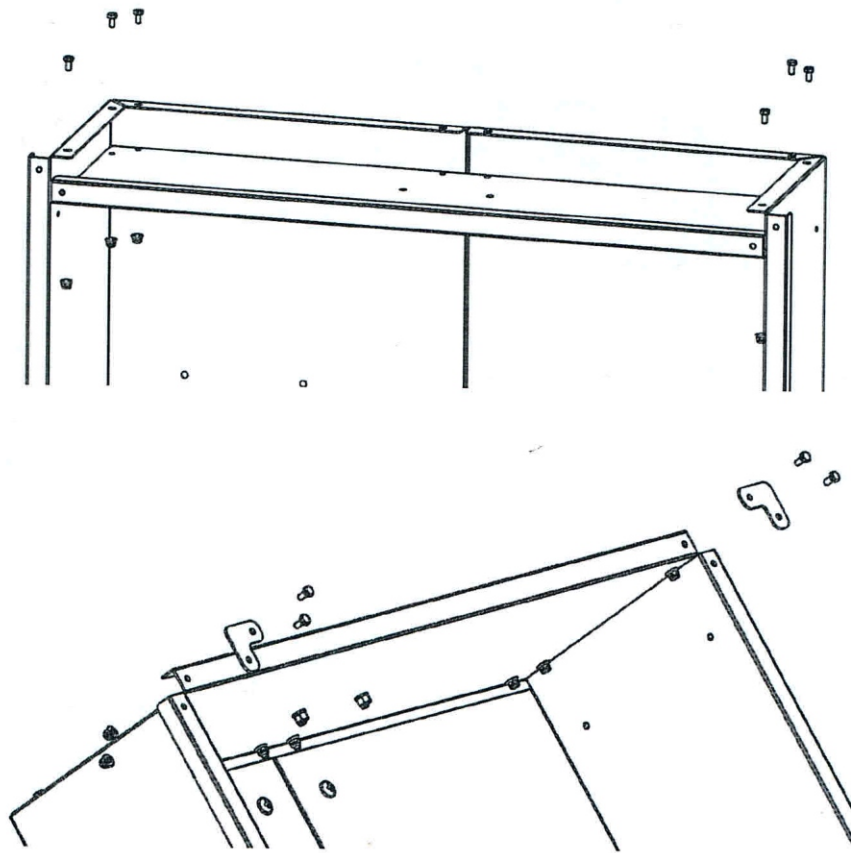
Номер	Артикул	Описание	Количество	Номер	Описание	Количество
1	001.3.0001	Половинка кузова правая	1	17	Колесо 4.00x8	2
2	001.3.0002	Половинка кузова левая	1	18	Стопор	1
3	001.2.0020	Передняя опора кузова	2	19	Болт 8x20	6
4	001.3.0007	Задняя стенка	1	20	Болт 8x25	2
5	001.3.0003	Передняя стенка	1	21	Гровер М8	22
6	001.1.0002	Ось колесная	1	22	Гайка М8	22
7	001.3.0005	Планка нижняя	1	23	Болт М6x20	6
8	001.3.0004	Уголок заднего борта	2	24	Болт М6x16	27
9		Направляющая задней стенки	2	11 (в составе рамы)	Болт М10x30	1
10	001.2.0022	V-образная опора кузова	1		Гровер М10	1
11	001.1.0001	Рама	1		Гайка М10 самоконтр.	1
	001.1.0012	Кронштейн (в составе рамы)	1		Болт М10x130	1
	001.2.0011	Рычаг (в составе рамы)	1		Шайба М10	2
		Пружина (в составе рамы)	1	Гайка М10	1	
12	001.2.0007	Уголок опоры	3	25	Винт М8x20	14
13		Шайба D20	6	26	Гайка М6	31
14		Шплинт D4	2	27	Шплинт игольчатый D3.2	1
15	001.3.0008	Уголок	2	28	Шайба М6	33
16	001.3.0021	Уголок опоры верхний	1			

Инструкция по сборке

1. Поместите половинки **1** и **2** на ровную твердую поверхность и с помощью 5 элементов **24** и **26** соедините их.

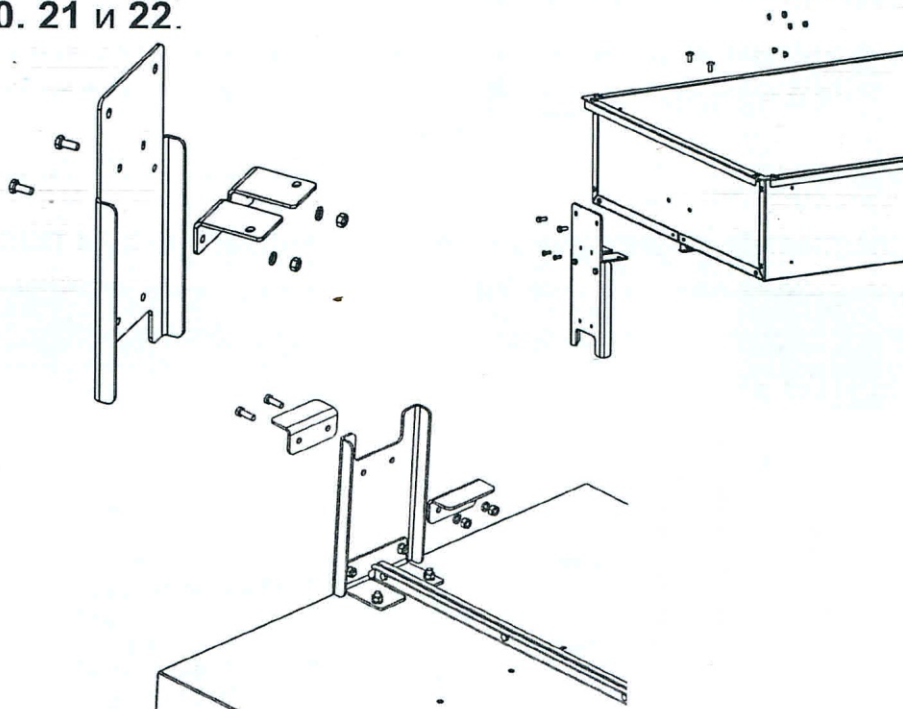


2. Присоединить переднюю стенку **5** к собранным половинкам с помощью 6 элементов **24** и **26**. Боковые и переднюю стенки соединить уголками **14** с помощью 4 крепежных элементов **24** и **26**.

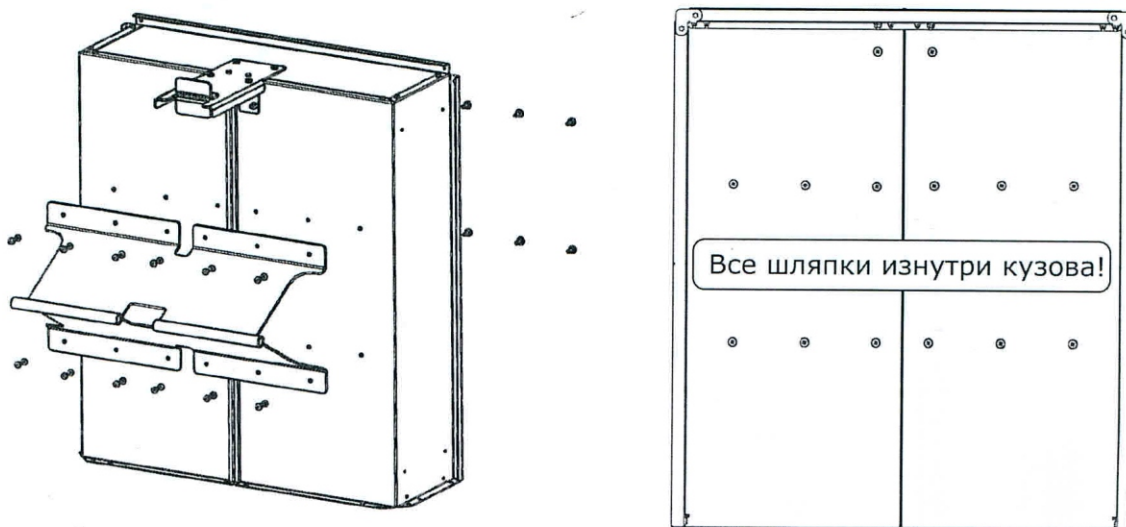


Инструкция по сборке

- 3.1** Уголок 16 присоединить к опоре 3 с помощью 2 элементов 19, 21 и 22.
- 3.2** Полученный элемент присоединить к стенке 5 с помощью 2 элементов 19, 21 и 22 (сверху), 23 и 26 (снизу) и к половинкам кузова элементами 25, 21 и 22.
- 3.3** 2 уголка 12 закрепить на опоре 3 с помощью 2 элементов 20, 21 и 22.

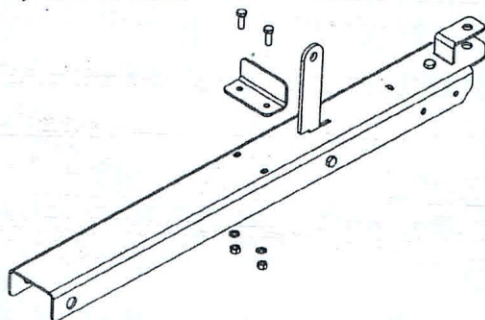


- 4.** К кузову присоединить опору 10 с помощью 12 крепежных элементов 25, 21 и 22.

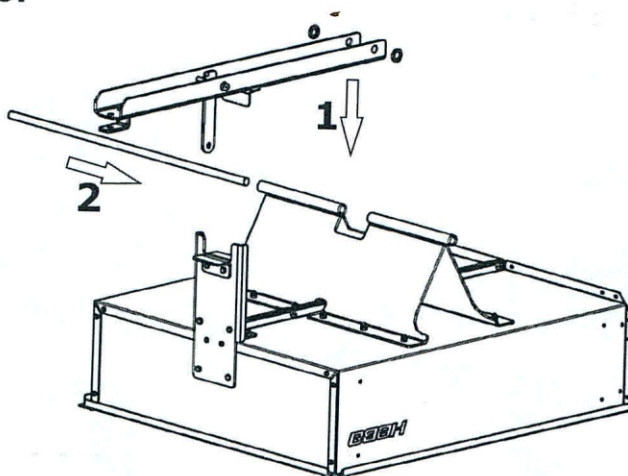


Инструкция по сборке

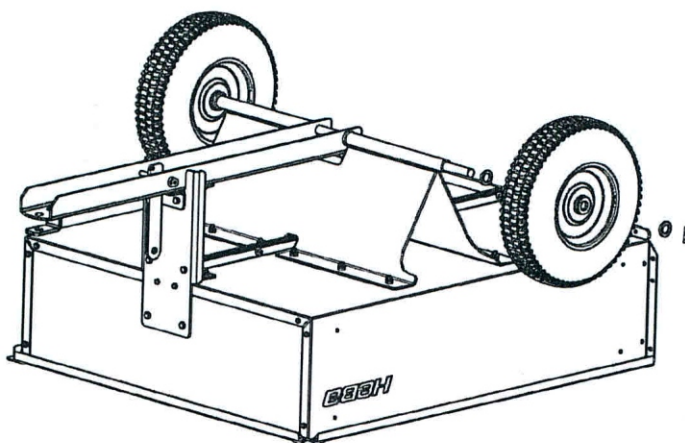
- 5.** К раме 11 присоединить уголок 12 с помощью 2 крепежных элементов 19, 21 и 22.



- 6.** Переверните кузов опорой вверх, установите на кузове раму 11. Соедините элементы с помощью оси 6.
Внимание! Между рамой и опорой установите на оси шайбы 13.

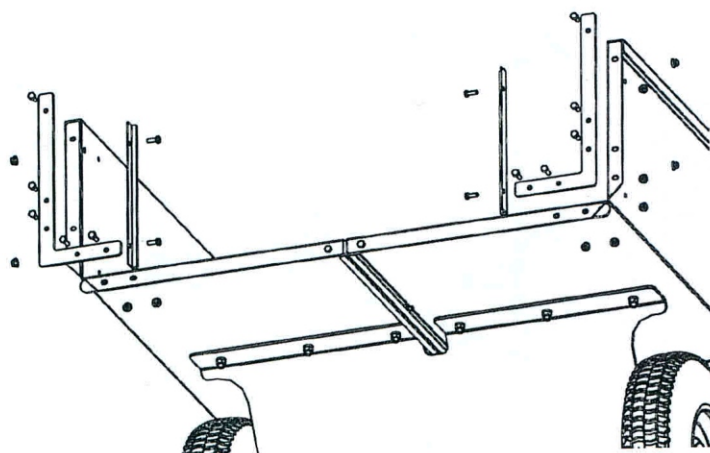
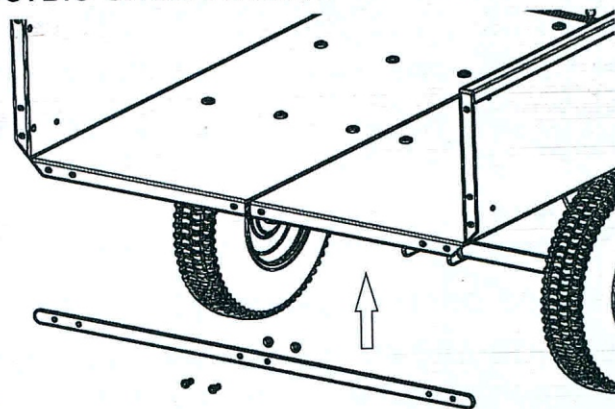


- 7.** Установите на ось с обеих сторон следующие элементы:
Шайба 13, колесо 17, шайба 13, шплинт 14. Шплинт разжать.

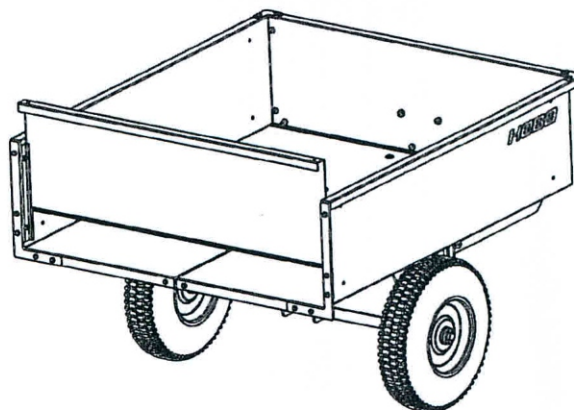
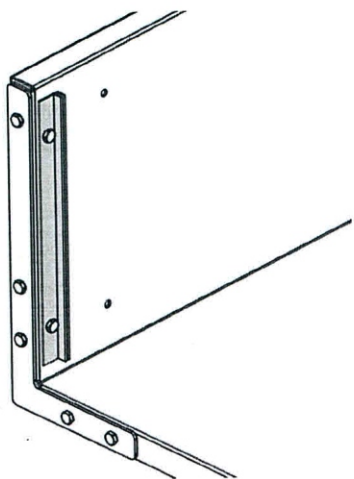


Инструкция по сборке

- 8.** Соедините половинки кузова с планкой 7 (с внутренней стороны кузова) с помощью 2 элементов 24 и 26. С наружной стороны закрепите уголки 8 четырьмя элементами 23 и 26 (снизу) и шестью элементами 24 и 26 с боковин.



- 9.** Закрепить на кузове направляющие 9 как на рисунке. Потребуются: по 4 элемента 24 и 26. Вставить заднюю стенку.



Инструкция по использованию

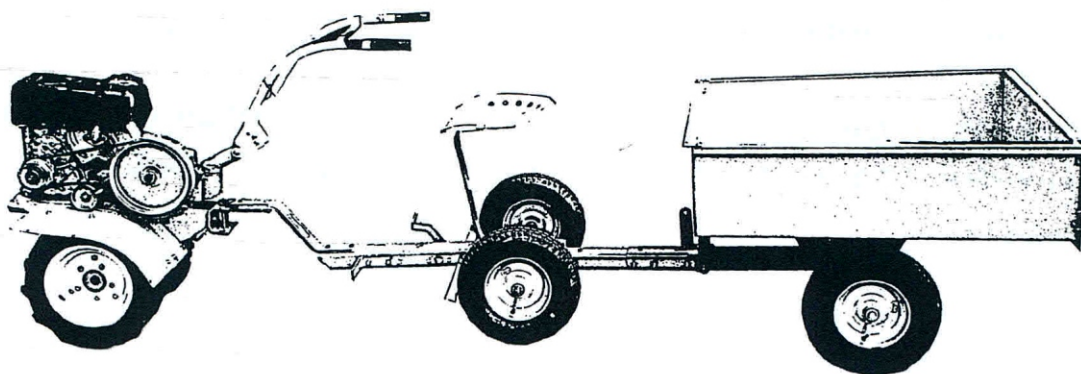
Тележка одноосная прицепная предназначена для работы в садах, огородах и коммунальном хозяйстве. Обеспечивает удобную и эффективную перевозку любых грузов, таких как: твердые сыпучие материалы, земля, дрова, уголь.

Перед использованием адаптера:

1. Проверить давление в шинах и при необходимости накачать их до 2 атм.
2. Прочитать инструкцию по безопасности на стр. 1

Как использовать тележку:

1. Подсоедините тележку к фаркопу адаптера мотоблока с помощью стопора **18** и шплинта **27**.
2. Распределите груз равномерно по всей площади кузова для лучшей управляемости.
3. При максимальной нагрузке и/или езде по холмистой местности убедитесь в эффективности тормозов адаптера на ровном участке без препятствий.
4. Для опустошения телеги потяните вперед рычаг запорного механизма, опрокиньте кузов и поднимите задний борт вверх по направляющим.



Периодическое обслуживание:

1. Проверить затяжку всех болтов и соединений перед каждым использованием.
2. Проверить давление в шинах перед поездкой.
3. Проверить все части на отсутствие повреждений и заменить в случае необходимости.

Гарантия

Гарантия на изделие - 1 год с даты продажи.

Данная гарантия действует в случае поломки изделия из-за дефектов материалов или качества изготовления. Гарантия не распространяется на части, подверженные естественному износу в процессе эксплуатации, такие как шины и втулки колес.

Гарантия не распространяется на случаи:

- использования изделия с нарушениями данной инструкции;
- небрежного использования;
- коммерческого использования.

Данная гарантия действует только в случае полного и правильного заполнения продавцом всех полей ниже и наличии подписи покупателя.

Модель _____

Дата продажи _____

Продавец _____

М.П.

Подпись покупателя _____

Настоящей подписью покупатель соглашается со всеми условиями гарантии и отсутствием видимых дефектов на изделии.

Все запасные части и расходные материалы можно заказать на сайте **www.shop.motoblok.ru**

Дата изготовления: _____

