



**АКЦИОНЕРНОЕ ОБЩЕСТВО  
«НМЗ ЭНЕРГИЯ»**



**ПЛУГ  
НАВЕСНОЙ - ПН  
руководство по эксплуатации  
005.08.0600-01 РЭ**



**Великий Новгород**

Таблица 1

Наименование	Обозначение	Количество
Стойка	005.08.0608-02	1
Кронштейн	005.09.1530-02	1
Стойка	005.08.0606-01	1
Полевая доска	005.08.0620	1
Отвал	005.08.0602-01	1
Лемех	005.08.0601-01	1
Корпус	005.08.0610-01	1
Руководство по эксплуатации	005.08.0600-01	1
ЗИП	Стандартные изделия: Винты M8x35 DIN 965 M8x25 DIN 965 M8x20 DIN 965 M8x12 DIN 965 Болты M12-6gx35 ГОСТ 7798-70 Гайки M12-6H ГОСТ 5915-70 M8-6H ГОСТ 5915-70 M8-6H DIN 439 Низкая Шайбы A8 ГОСТ 11371-78 12.65Г.05 ГОСТ 6402-70 8.65Г.05 ГОСТ 6402-70 8 DIN 6798 J	1 3 3 2 2 2 7 2 7 2

## Внимание!

По заключению Санкт-Петербургского государственного аграрного университета, кафедры АТТС плуг признан лучшим по своим характеристикам вспашки среди представленных аналогов других производителей и наиболее подходящим для работы с мототехникой «Нева».

Плуг навесной ПН (в дальнейшем плуг) предназначен для пахоты всех типов почв в садах и огородах коллективного и индивидуального пользования, теплицах. Используется в качестве навесного оборудования на мотоблоках. Плуг удобен и прост в эксплуатации.

Работа с плугом не требует специальной подготовки. Но следует иметь в виду, что при работе с навесным орудием необходимы определенные навыки.

Срок службы вашего плуга значительно увеличится, если строго соблюдать все правила эксплуатации, технического обслуживания и хранения, указанные в настоящем руководстве. Иллюстрации и описания могут отличаться от вида плуга, производитель которого оставляет за собой право на изменения в соответствии с новыми техническими требованиями без предварительного уведомления и обязательств внесения таких изменений в ранее выпущенные изделия.

## 1. ТЕХНИЧЕСКИЕ ДАННЫЕ

### 1.1 Технические характеристики

1.1.1 Ширина захвата, мм.....до 180

1.1.2 Глубина пахоты, мм.....до 220

1.1.3 Способ регулирования.....Ручной

1.2 Масса сухая конструктивная, кг, не более.....7.9

1.3 Габаритные размеры, мм, не более

    Длина.....440

    Ширина.....310

    Высота.....530

## 2. КОМПЛЕКТ ПОСТАВКИ

2.1 Плуг должен поставляться в комплектации согласно таблице 1.

2.2 Плуг в полном комплекте помещен в картонную упаковку. Упаковка обеспечивает максимально возможную защиту плуга от внешних механических воздействий.

### 3. УСТРОЙСТВО И РАБОТА ПЛУГА

3.1 Общий вид навесного плуга в сборе со сцепным устройством 005.09.1600-01 СБ представлен на рис. 1.

Плуг навесной - ПН состоит из корпуса поз.7, полевой доски с пяткой поз. 8, стойки поз. 9, лемеха поз. 10, отвала поз. 11, стойки поз. 12, кронштейна поз. 13. Корпус представляет собой сварную конструкцию, включающую в себя основание и корпус. Отверстия в стойке поз. 9 позволяют производить предварительную регулировку глубины вспашки, перемещая плуг по высоте относительно мотоблока.

Сцепное устройство 005.09.1600-01 СБ (рис.1) состоит из скобы поз.1, основания поз. 2, болта поз. 3, гайки поз. 4. Скоба поз.1 устанавливается на узел крепления мотоблока и крепится двумя шкворнями 005.47.0580 (входят в комплект мотоблока). Основание представляет собой сварную конструкцию, закрепленную на скобе двумя болтами, через пазы позволяющими менять угол разворота плуга относительно мотоблока для ориентации плуга перпендикулярно земле (почве) во время вспашки, когда одно колесо мотоблока находится в борозде, а другое на гребне (рис.3). Сцепное устройство присоединяется к кронштейну плуга с помощью гайки поз. 4 и болта поз. 14. Вращением болта поз.3 регулируется угол атаки (наклон вперед) плуга.

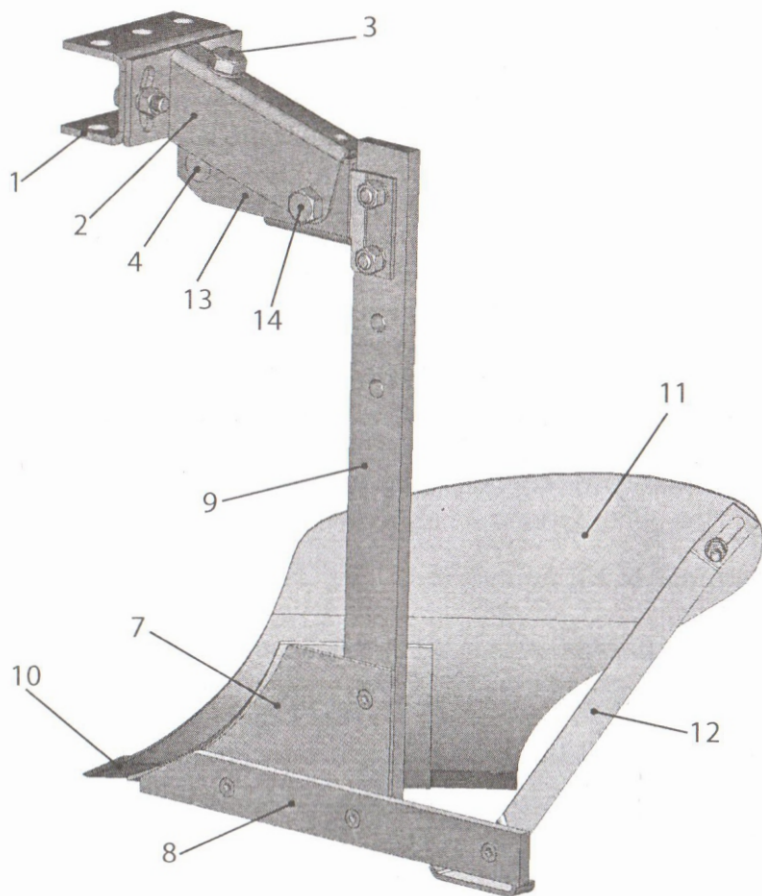


Рис.1

1-скоба; 2-основание; 3-болт; 4-гайка; 7-корпус; 8-полевая доска; 9-стойка; 10-лемех; 11-отвал; 12-стойка; 13-кронштейн; 14-болт М16

#### 4. СБОРКА ПЛУГА.

4.1 Схема сборки плуга представлена на рис. 2.

Прежде чем приступить к сборке изучите настоящую инструкцию.

Во время сборки соблюдайте последовательность выполнения работ в соответствии с настоящей инструкцией. Сборку рекомендуется производить на подготовленном ровном участке.

Соедините стойку поз. 3 с корпусом поз. 1 и закрепите винтом поз. 8, далее установите полевую доску поз. 2 и закрепите ее двумя винтами поз. 9 и 10. Винтами поз. 12 и 13 соедините лемех поз. 4 с корпусом поз. 1, установите отвал поз. 5 и закрепите его на корпусе винтами поз. 14 и 15. Установите стойку поз. 6 как показано на рис. 2 и закрепите ее винтами поз. 11 и 16. Установите кронштейн поз. 7 на стойку поз.3 и закрепите его болтами поз. 17 и 18. После установки (сборки) всех элементов конструкции, повторно проверьте надежность крепления. При необходимости подтяните винты и болты.

#### 5. УКАЗАНИЕ МЕР БЕЗОПАСНОСТИ

5.1 Внимательно изучить настоящее руководство.

5.2 Перед началом работы тщательно осмотреть плуг. Убедиться в надежности крепления деталей и сборочных единиц.

5.3 Соблюдать меры предосторожности, изложенные в руководстве по эксплуатации мотоблока.

#### 6. ПОДГОТОВКА ПЛУГА К РАБОТЕ

6.1 Монтаж плуга на мотоблок производить в непосредственной близости от места, где он будет эксплуатироваться.

6.1.1. Проверить комплектацию плуга.

6.1.2. С помощью шкворней соединить сцепное устройство с мотоблоком.

6.1.3. Плуг должен стоять полевой доской и корпусом на ровной площадке, в противном случае необходимо отрегулировать высоту плуга относительно мотоблока перемещая стойку поз. 9 в кронштейне поз. 13 (рис.1)

6.1.4. После пробной вспашки, при необходимости отрегулировать угол атаки (наклона) плуга ручкой поз.3. (рис.1)

6.2 Дальнейшее управление мотоблоком, оснащенным плугом, производить в соответствии с руководством по эксплуатации мотоблока.

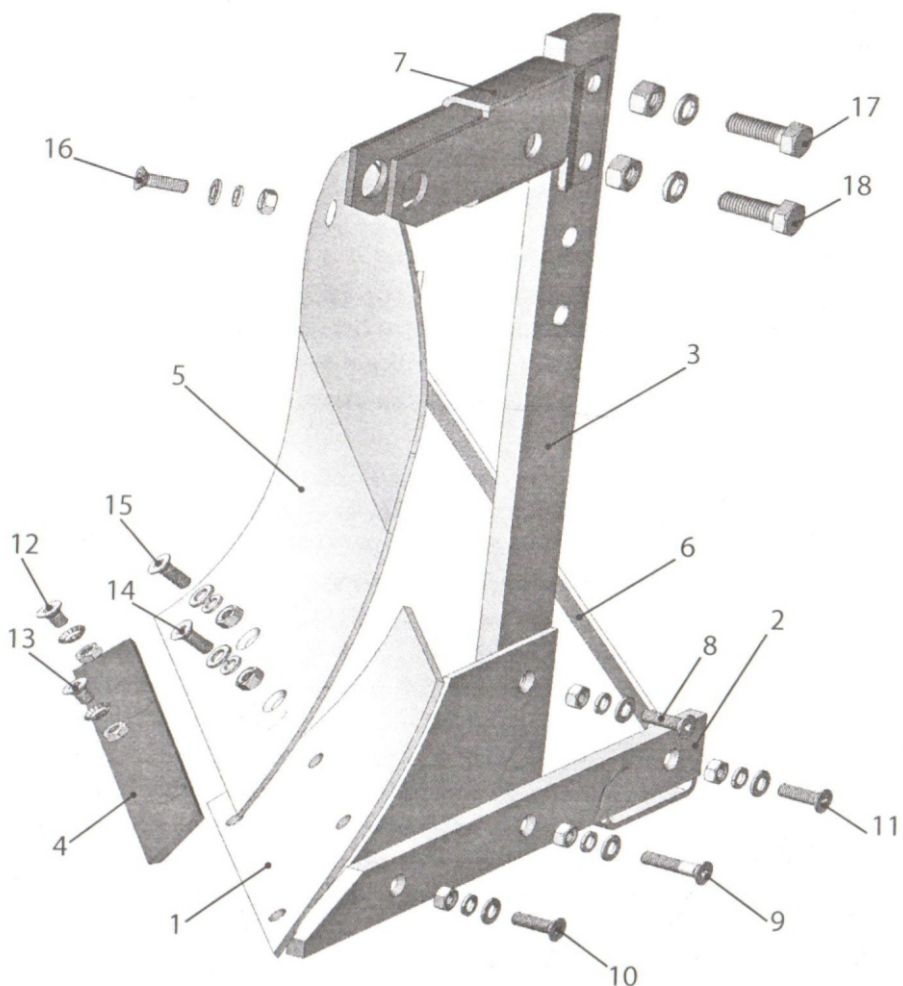


Рис. 2

1-корпус; 2-полевая доска; 3-стойка; 4-лемех; 5-отвал; 6-стойка;  
 7-кронштейн; поз. 8,10,11-винт М8х25, гайка М8-6Н, шайба 8,  
 шайба А8; поз. 9-винт М8х35, гайка М8-6Н, шайба 8, шайба А8;  
 поз.12,13,-винт М8х12,шайба стопорная DIN 6798J, гайка М8-6Н низкая;  
 поз. 14,15,16-винт М8х20, гайка М8-6Н, шайба 8, шайба А8; поз.  
 17,18-болт М12х35, гайка М12-6Н

## 7. ЭКСПЛУАТАЦИЯ ПЛУГА

7.1 Срок службы плуга 5 лет, при условии соблюдения потребителем правил монтажа и эксплуатации, технического обслуживания, изложенных в настоящем руководстве.

7.2 Плуг не предназначен для работы на каменистых почвах.

## 8. ТЕХНИЧЕСКОЕ ОБСЛУЖИВАНИЕ

8.1 После окончания сезона плуг очистить от земли, коррозии, смазать солидолом и при необходимости отремонтировать.

8.2 Хранить плуг рекомендуется в сухом и проветриваемом помещении или защитить от воздействия атмосферных осадков.

## 9. ГАРАНТИЯ ИЗГОТОВИТЕЛЯ

9.1 Предприятие-изготовитель гарантирует соответствие качества плуга требованиям действующей конструкторской и технологической документации на момент выпуска плуга при соблюдении потребителем условий и правил транспортирования, хранения и эксплуатации. Гарантийный срок эксплуатации один год со дня продажи плуга.

9.2 Предприятие-изготовитель обязуется в течении гарантийного срока безвозмездно заменить вышедшие из строя детали, если в течении указанного срока будет обнаружено их несоответствие требованиям технических условий ТУ 4737-007-35757432-99.

9.3 Предприятие-изготовитель не несет ответственности по гарантии:

- а) если истек срок гарантийного хранения или эксплуатации;
- б) если предъявленный плуг разукomплектован;
- в) при непредъявлении настоящего руководства или в нем отсутствуют отметки ОТК предприятия-изготовителя и торгующей организации (штамп и дата продажи);
- г) при выходе из строя плуга по вине потребителя из-за небрежного с ним обращения или нанесения механических повреждений.

9.4. Срок службы плуга 5 лет.

После выработки срока службы плуг подлежит техническому осмотру. Дефектные детали необходимо заменить.



## 10. НАЗНАЧЕННЫЕ ПОКАЗАТЕЛИ

Назначенный срок службы техники 5 лет. По истечении назначенного срока службы пług подлежит техническому осмотру. Ремонт и технический осмотр должны выполняться квалифицированными специалистами и/или работниками сервисного центра. Изношенные детали необходимо очистить от коррозии, при необходимости заменить. Назначить новый срок службы и технические параметры исходя из состояния деталей крепления к мотоблоку и элементов крепежа.

## 11. ПЕРЕЧЕНЬ КРИТИЧЕСКИХ ОТКАЗОВ, ВОЗМОЖНЫЕ ОШИБОЧНЫЕ ДЕЙСТВИЯ ПЕРСОНАЛА

- Допущение работы при нахождении посторонних людей и предметов в зоне проведения работ - халатность.
- Неисполнение ответственными работниками требований, установленных в инструкции по эксплуатации и ремонту - износ.
- Превышение допустимой нагрузки - неправильная эксплуатация.

## 12. ДЕЙСТВИЯ ПЕРСОНАЛА В СЛУЧАЕ ИНЦИДЕНТА, КРИТИЧЕСКОГО ОТКАЗА ИЛИ АВАРИИ

При наступлении отказа работа с техникой должна быть прекращена, до полного устранения и восстановления нормальной работы оборудования. При вводе в эксплуатацию все крепежные элементы конструкции должны быть проверены.

## 13. КРИТЕРИИ КРИТИЧЕСКИХ СОСТОЯНИЙ

Критерием предельного состояния является необратимая деформация деталей и узлов плуга (стойки, отвала, полевой доски, лемеха и т.д.), исключающая эксплуатацию техники в нормальном режиме.

## 14. УКАЗАНИЯ ПО ВЫВОДУ ИЗ ЭКСПЛУАТАЦИИ И УТИЛИЗАЦИИ

Утилизация плуга производится путем разделения металлических деталей и последующей их сдачи в пункты приема вторичных отходов.

## 15. СВЕДЕНИЯ О КВАЛИФИКАЦИИ ОБСЛУЖИВАЮЩЕГО ПЕРСОНАЛА

Перед использованием плуга необходимо ознакомиться с руководством по эксплуатации. К работе с плугом не допускаются лица младше 18 лет.

Использование плуга возможно только по прямому назначению, указанному в руководстве по эксплуатации.

Плуг не предназначен для использования лицами с пониженными физическими, чувственными или умственными способностями или при отсутствии у них опыта или знаний, если они не находятся под контролем или не проинструктированы об использовании плуга лицом, ответственным за их безопасность.

К обслуживанию плуга допускаются лица, обладающие соответствующей квалификацией, ознакомившиеся с требованиями, указанными в руководстве по эксплуатации, а так же иной эксплуатационной документацией, изучившие устройство и правила техники безопасности. Запрещается пользоваться плугом в состоянии алкогольного или наркотического опьянения, а также под воздействием медицинских препаратов. Пользователь должен быть одет в прочную обувь, плотную одежду.

## 16. МЕРЫ ДЛЯ ПРЕДОТВРАЩЕНИЯ ИСПОЛЬЗОВАНИЯ НЕ ПО НАЗНАЧЕНИЮ ОБОРУДОВАНИЯ ПОСЛЕ ДОСТИЖЕНИЯ НАЗНАЧЕННОГО СРОКА СЛУЖБЫ

После достижения техникой назначенного срока службы она должна быть установлена на ровной твердой площадке. Дальнейшие действия с техникой следует производить в соответствии с инструкцией по выводу из эксплуатации и утилизации.

## 10. СВИДЕТЕЛЬСТВО О ПРИЕМКЕ

Плуг навесной - ПН

соответствует требованиям ТУ 4737-007-35757432-99, действующей конструкторской и технологической документации, принят ОТК и признан годным для эксплуатации.

Дата выпуска \_\_\_\_\_

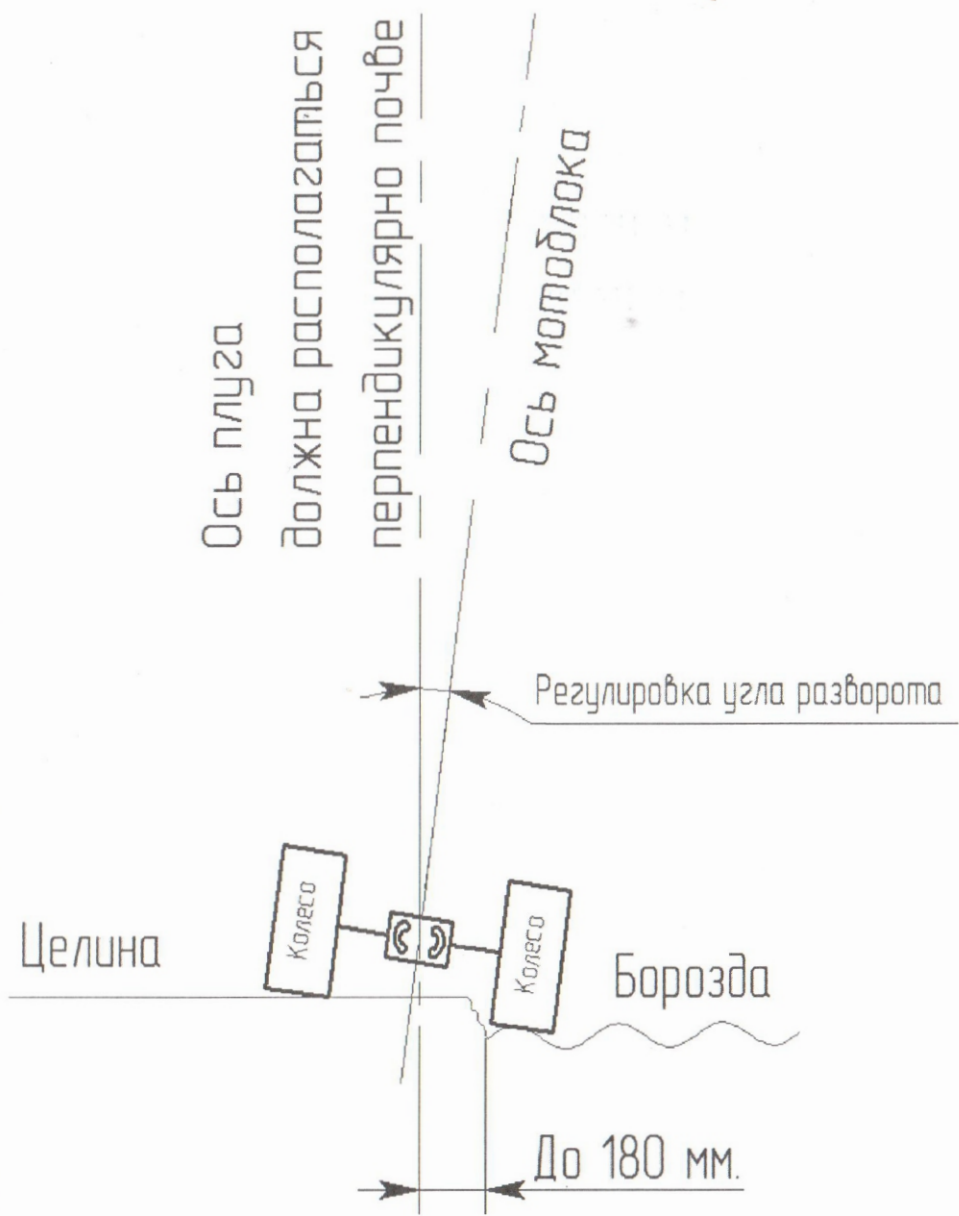
Дата упаковки \_\_\_\_\_

Штамп ОТК

Адрес предприятия-изготовителя: Россия, 173008, Великий Новгород, ул. Рабочая, 32, АО «НМЗ Энергия».

Дата продажи \_\_\_\_\_

Штамп торгующей организации



Для Заметок