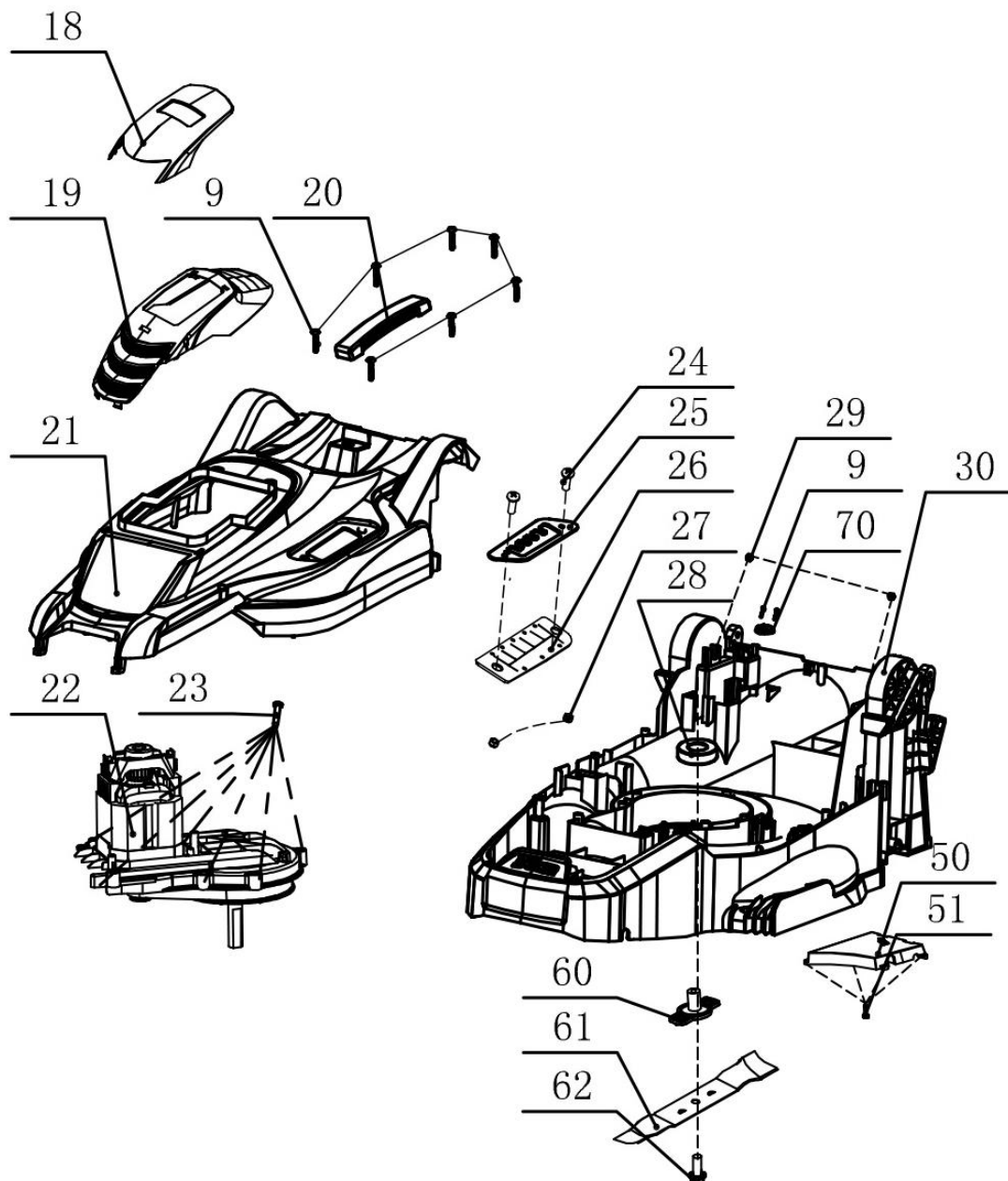
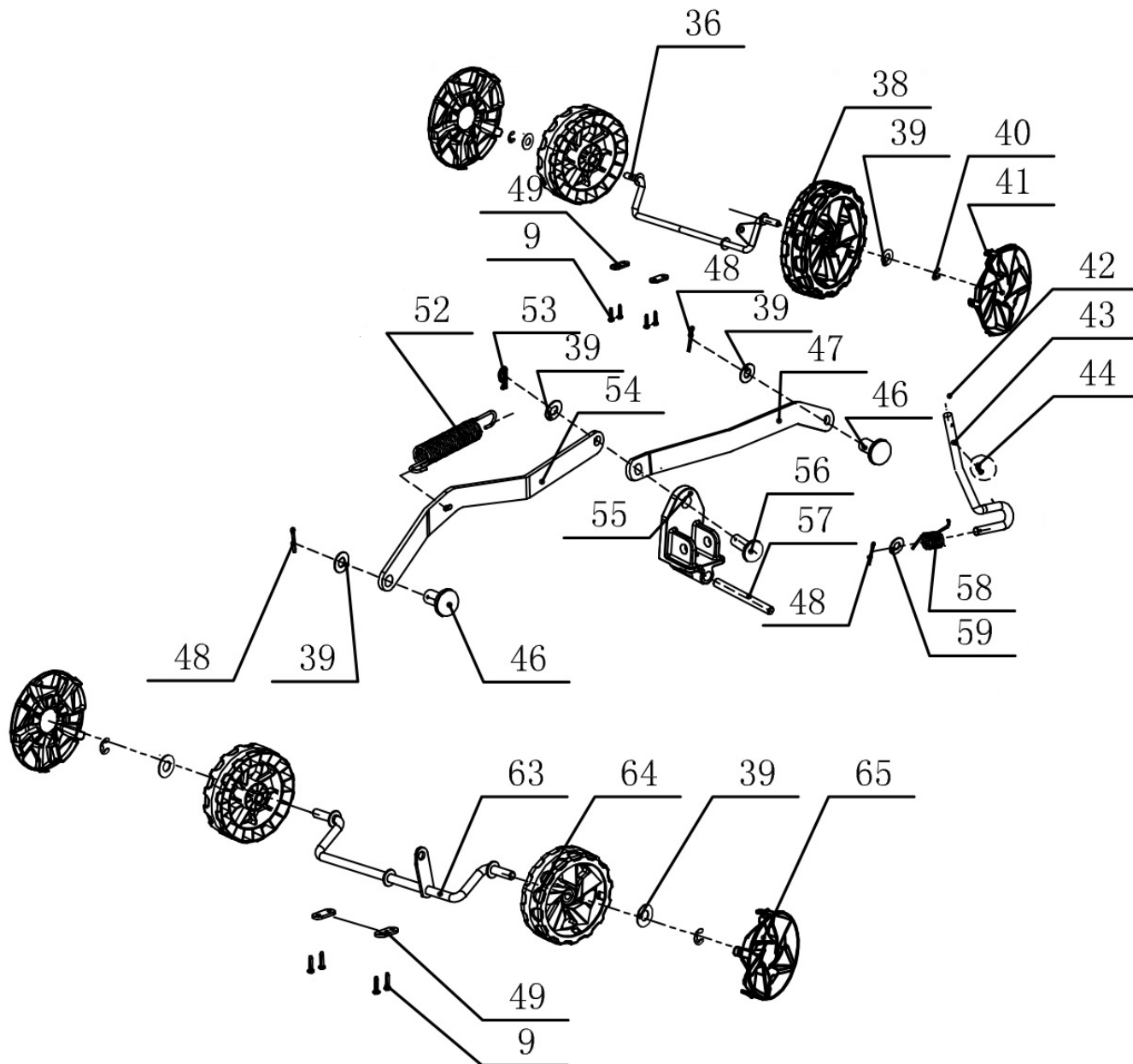


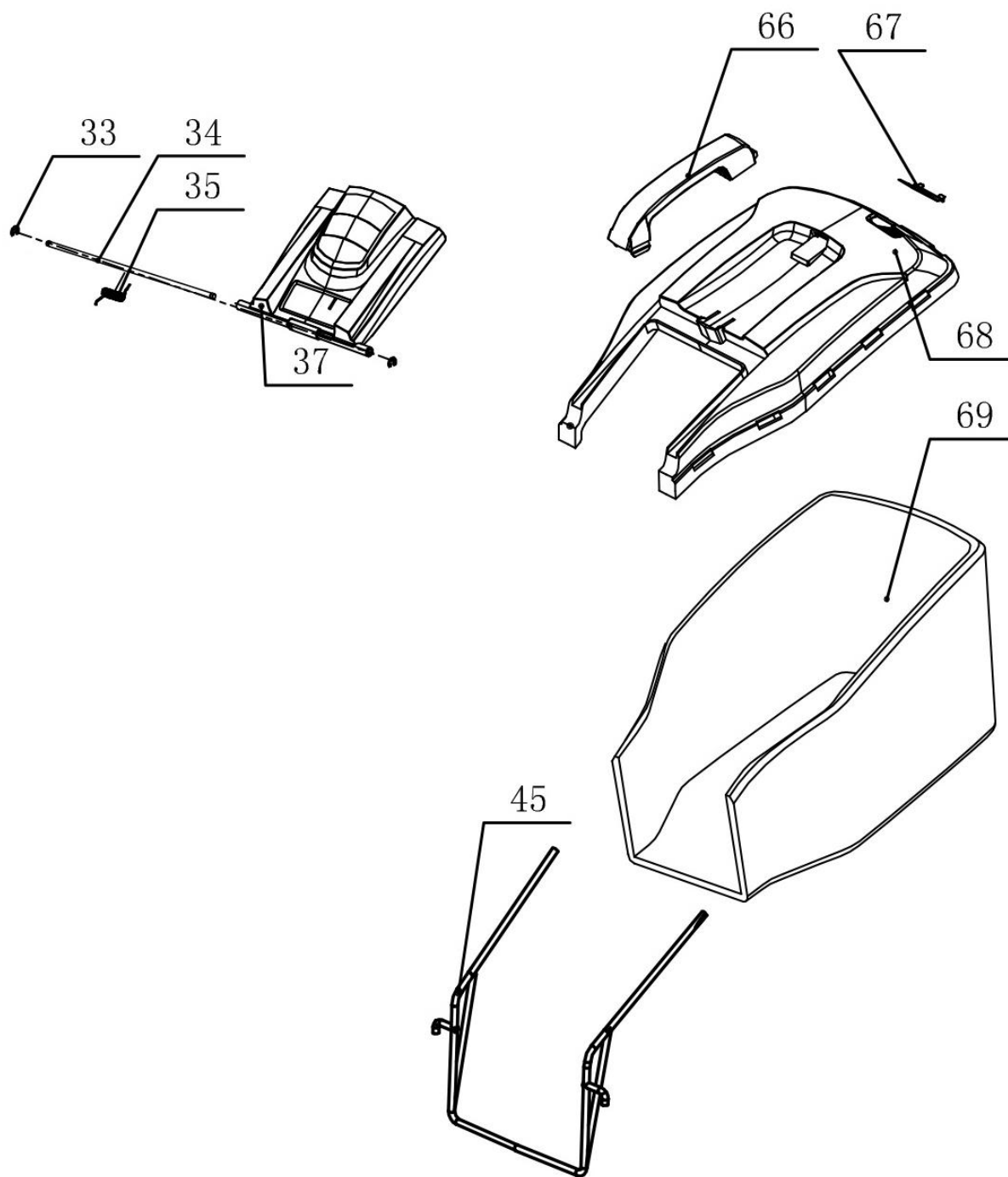
№	Артикул	Наименование	№	Артикул	Наименование
1	4080063	Выключатель	11	301070899	Быстрозажимной рычаг
2	103080036	Рукоятка рабочая верх	12	103990795	Штифт пружинный
3	301062831	Кронштейн выключателя	13	104040202	Шпилька
4	103990876	Рычаг выключателя	14	301070779	Опора рычага
5	301070717	Крышка рычага выключателя R	15	301070780	Шайба
6	301062827	Держатель рычага выключателя	16	301070781	Гайка пластиковая треугольная
7	104040082	Винт	*	104020013	Гайка металлическая
8	301070716	Крышка рычага выключателя L	17	103020129	Рукоятка рабочая низ
9	104030136	Винт самонарезающий	31	301070902	Опора фиксирующая нижней рукоятки
10	301070806	Держатель кабеля	32	104040215	Шпилька



№	Артикул	Наименование	№	Артикул	Наименование
9	104030136	Винт самонарезающий	26	105020065	Уплотнение
18	301070910	Накладка крышки двигателя	27	104020017	Гайка стопорная
19	301070911	Крышка двигателя верх	28	103050242	Пыльник подшипника
20	301070396F	Рукоятка крышки двигателя	29	104020077	Гайка
21	301070920	Крышка двигателя низ	30	301070921	Корпус основной
22	4070213	Двигатель в сборе	50	301070837	Крышка задней оси
*	105990077	Ремень приводной	51	104030135	Винт самонарезающий
23	104030423	Винт самонарезающий	60	301070794	Адаптер ножа
24	104030300	Винт	61	103030127	Нож
25	103990881	Зубчатый упор рычага выбора высоты	62	104040205	Болт



№	Артикул	Наименование	№	Артикул	Наименование
9	104030136	Винт самонарезающий	49	103990797	Пластина крепления оси колеса
36	103050259	Ось задних колес	52	103060289-1	Пружина рычага установки высоты
38	301070924	Колесо заднее	53	103990750	Шплинт пружинный
39	104010258	Шайба	54	103990798	Тяга соединительная передняя
40	104050024	Шайба стопорная	55	301062854	Кронштейн тяг выбора высоты
41	301070923	Колпак колеса заднего	56	301062853	Штифт
42	301062852	Рукоятка рычага выбора высоты	57	103050261	Ось кронштейна
43	103990880	Рычаг выбора высоты	58	103060285	Пружина торсионная
44	104030203	Винт	59	104010257	Шайба
46	301062851	Штифт	63	103050274	Ось передних колес
47	103990799	Тяга соединительная задняя	64	301062850	Колесо переднее
48	103990811	Шплинт	65	301062849	Колпак колеса переднего



№	Артикул	Наименование	№	Артикул	Наименование
33	104050028	Шайба стопорная	66	301070580P	Рукоятка травосборника
34	103050260	Ось крышки	67	301062859	Индикатор наполнения травосборника
35	103060300	Пружина торсионная	68	301070917	Крышка травосборника
37	301070916	Крышка отсека выброса травы	69	105011067	Травосборник
45	103020130	Рамка травосборника			