

# NEO 50S C3

\_\_\_\_ (Документация изготовителя) **Руководство по эксплуатации**



Прочтите инструкции руководства пользователя.  
Ознакомьтесь с функциями и органами управления машины.

**RU**

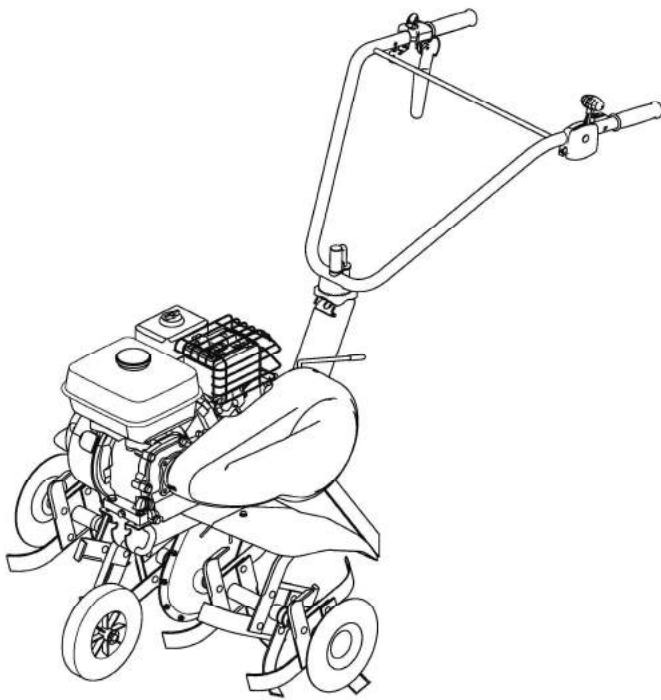
\_\_\_\_ (Original instructions) **User's Manual**



Read the instructions in the User's Manual.  
Familiarise yourself with the machine's controls and operation.

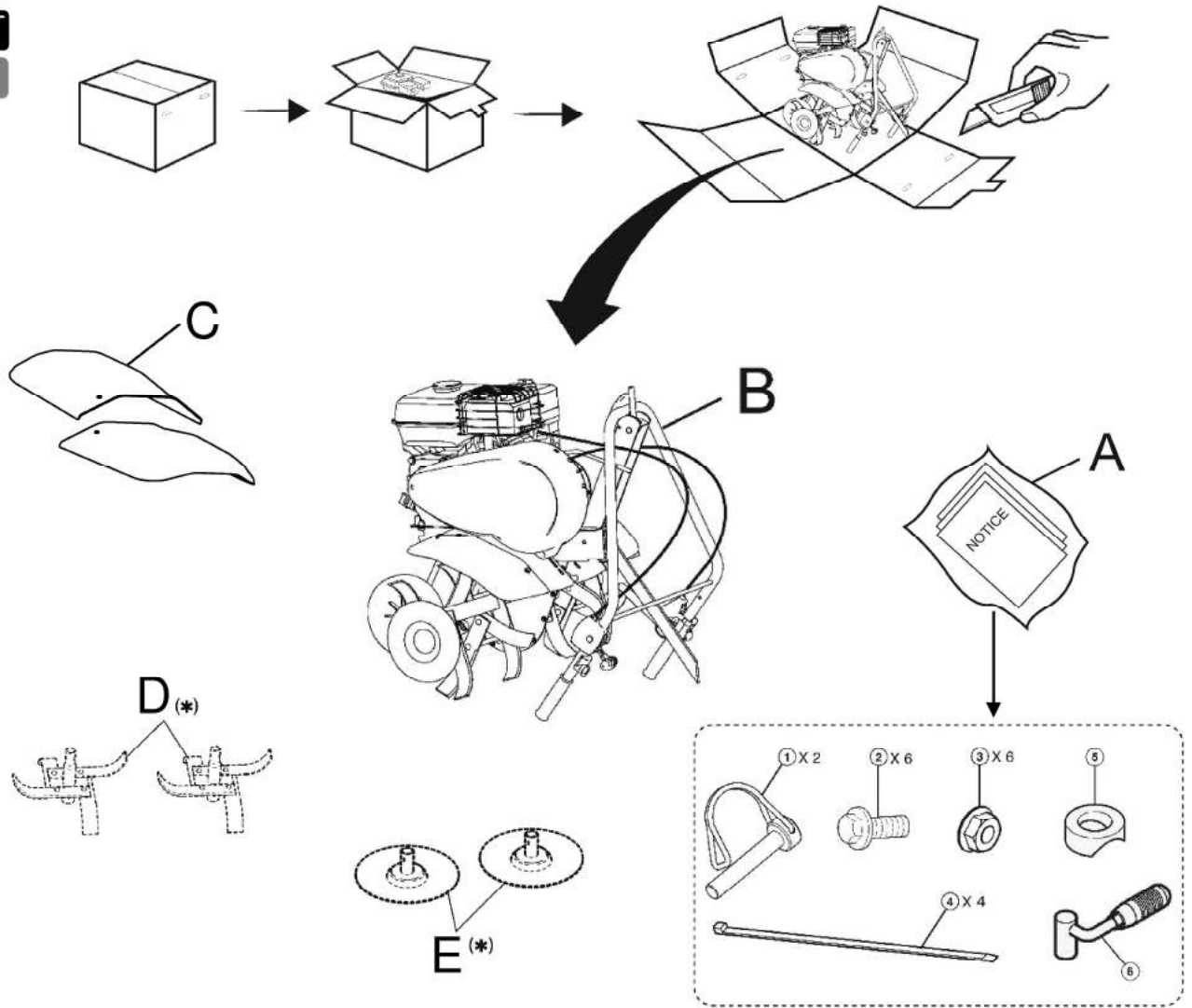
**EN**

# CAIMAN

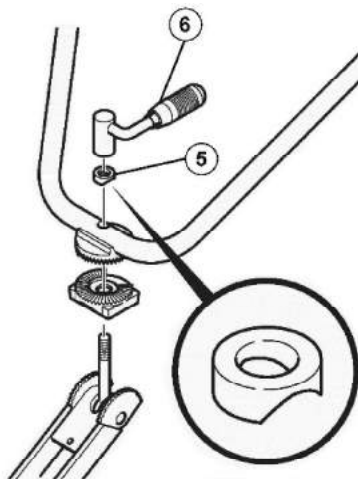




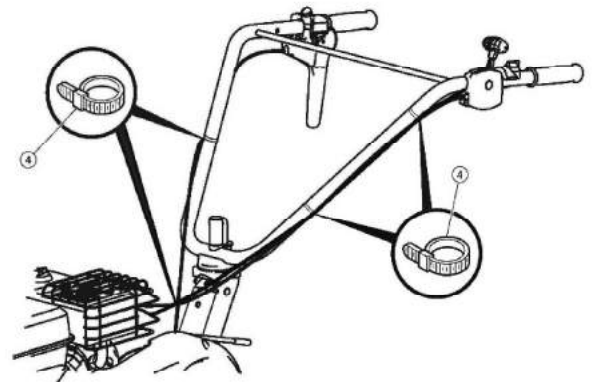
1.1



1.2



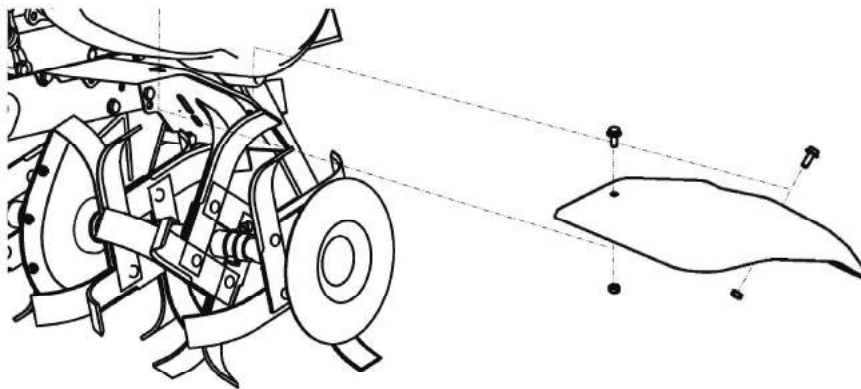
1.3



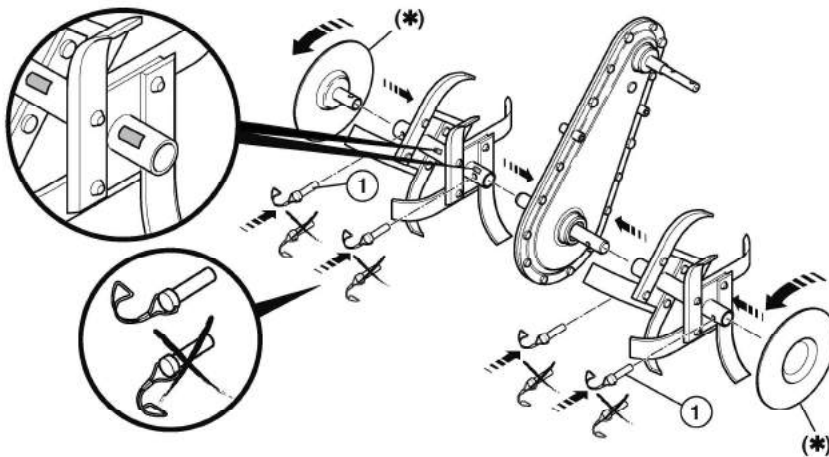
(\*) : FR : (suivant version) - EN : (depending on the version) - DE : (je nach Ausführungsvariante) - BG : (според варианта)  
 HR : (ovisno o verziji) - DA : (Afhængigt af version) - ES : (Según versión) - ET : (järgmine versioon) - FI : (mallista riippuen)  
 EL : (ανάλογα με το μοντέλο) - HU : (verziótól függően) - IT : (A seconda del modello) - LV : (atkarība no versijas)  
 LT : (priklausomai nuo versijos) - NL : (Naar gelang model) - NO : (Avhengig av versjon) - PL : (Zależnie od wersji)  
 PT : (Consoante versão) - RO : (În funcție de versiune) - TR : (versiyona göre) - SK : (v závislosti od verzie) - SL : (odvisno od verzije)  
 SV : (beroende på version) - CZ : (v závislosti na provedení) - UK : (в залежності від версії) - RU : (В зависимости от модификации)



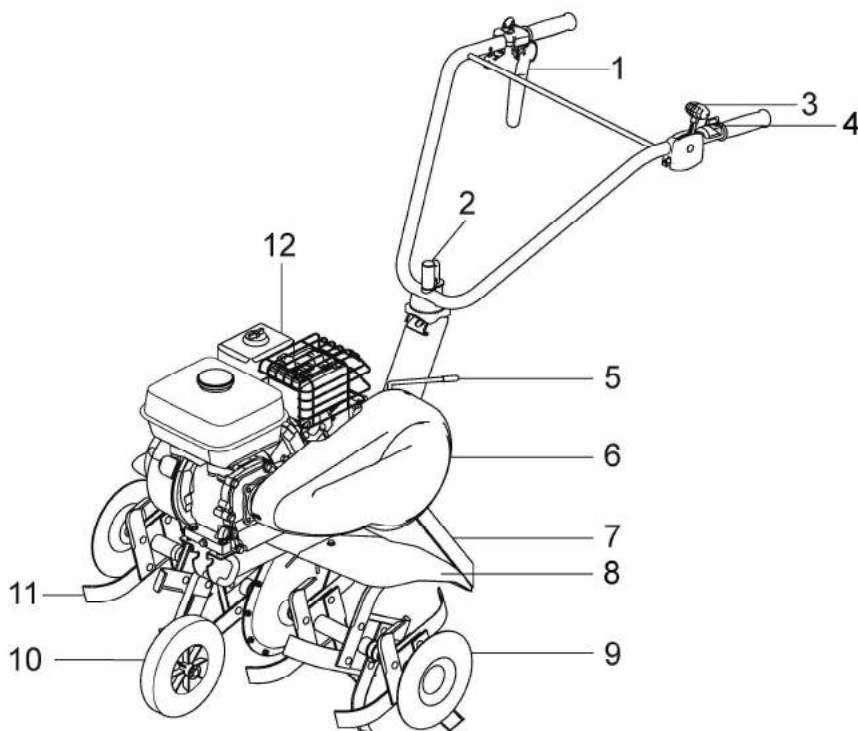
1.4



1.5

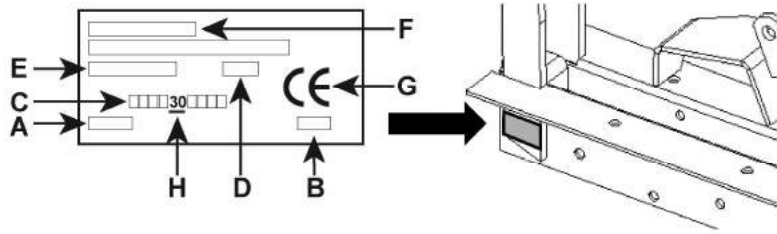


1.6

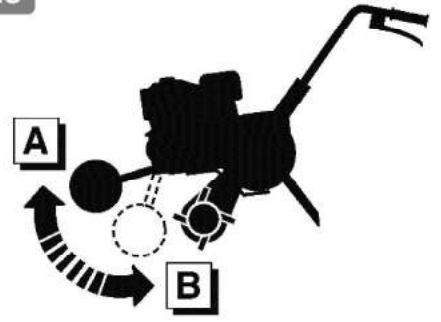




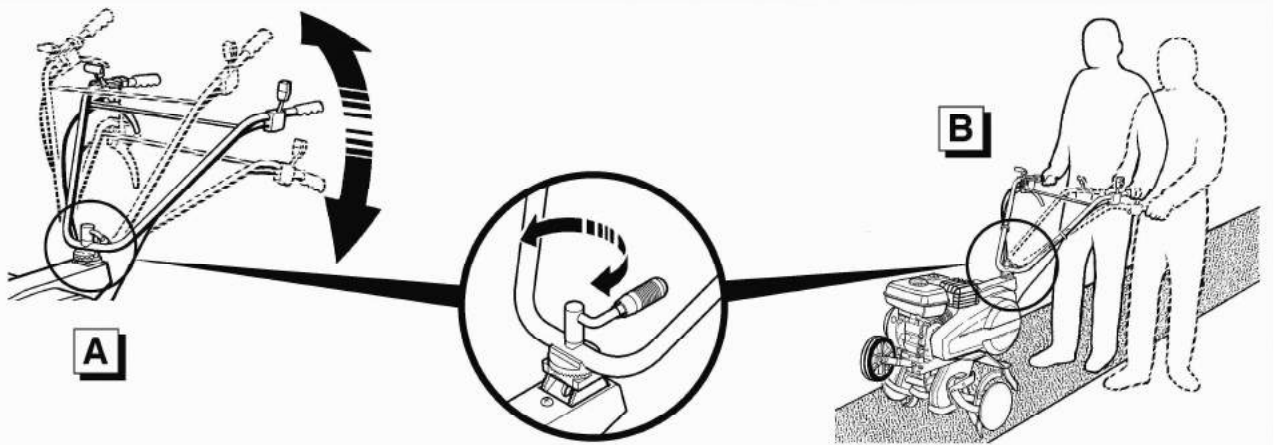
1.7

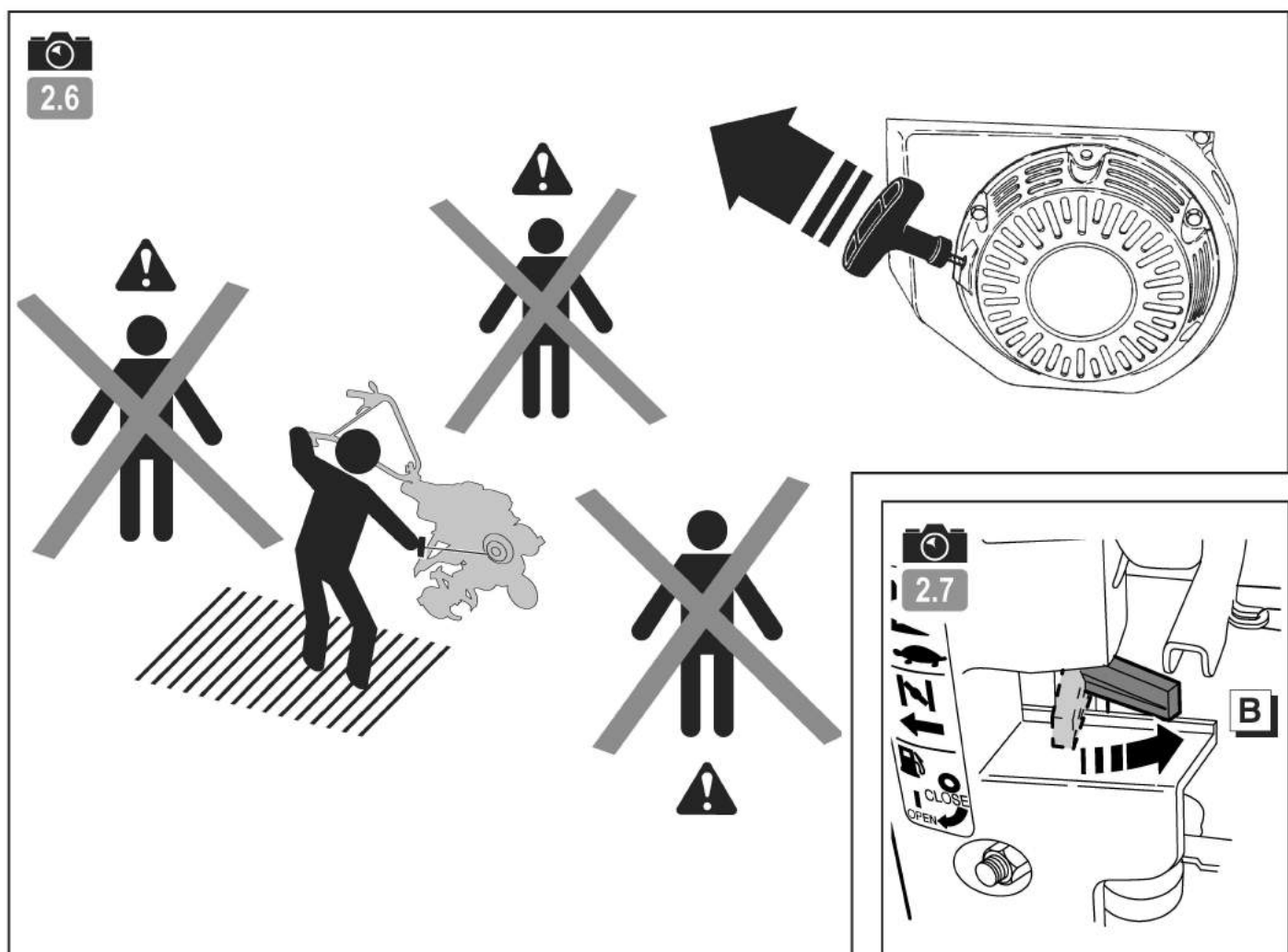
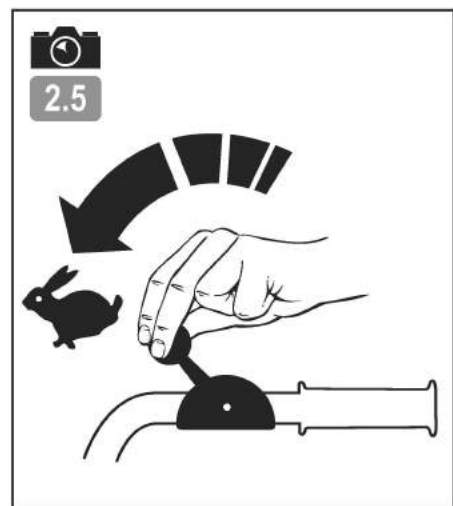
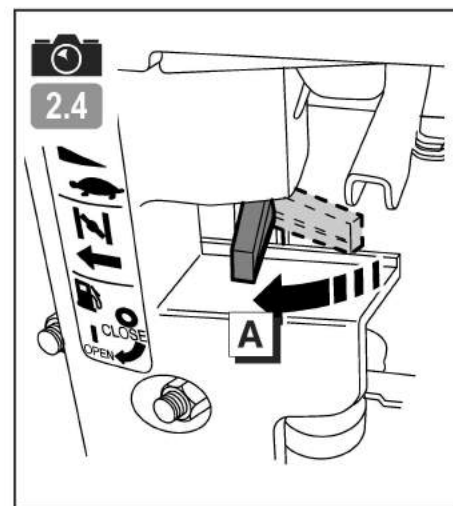
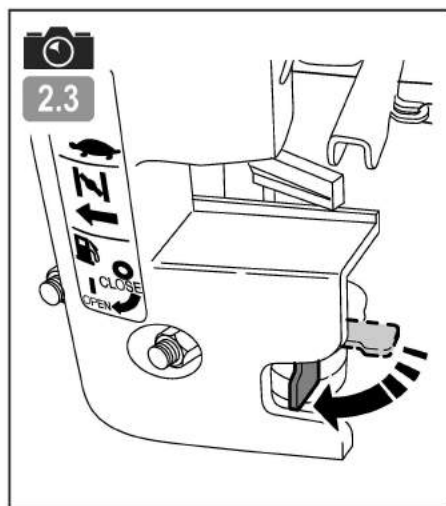
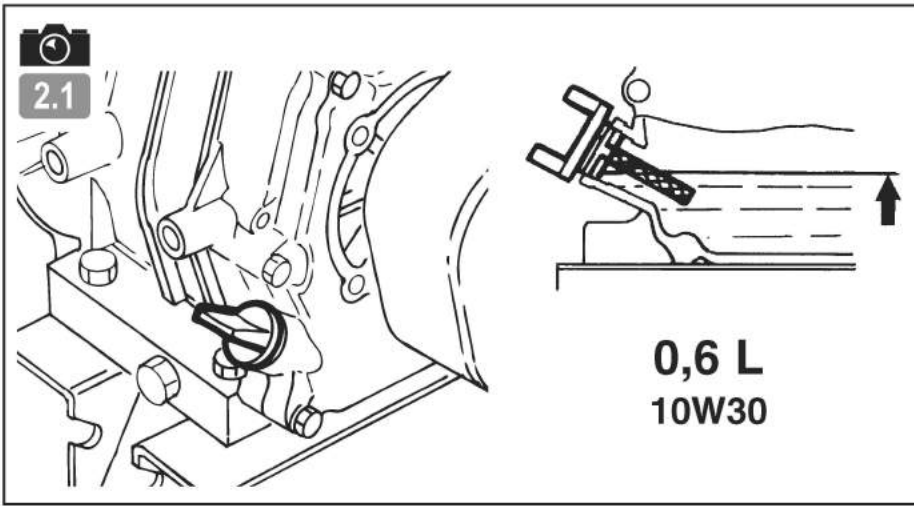


1.8



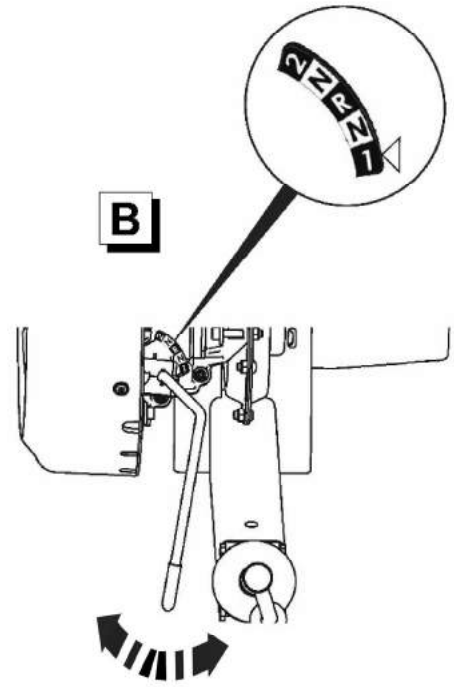
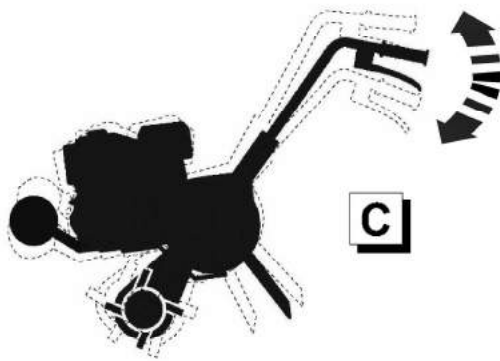
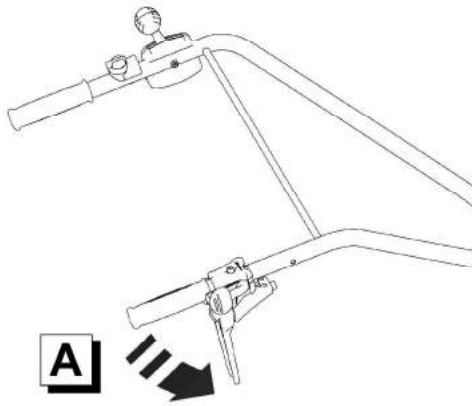
1.9



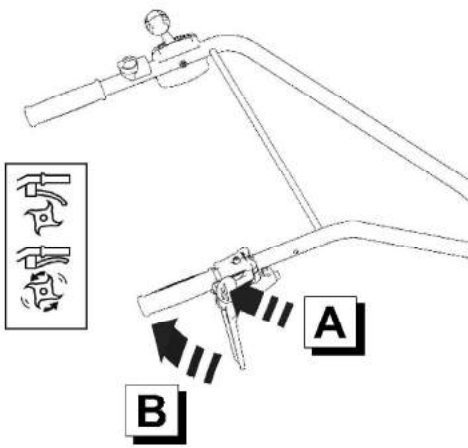




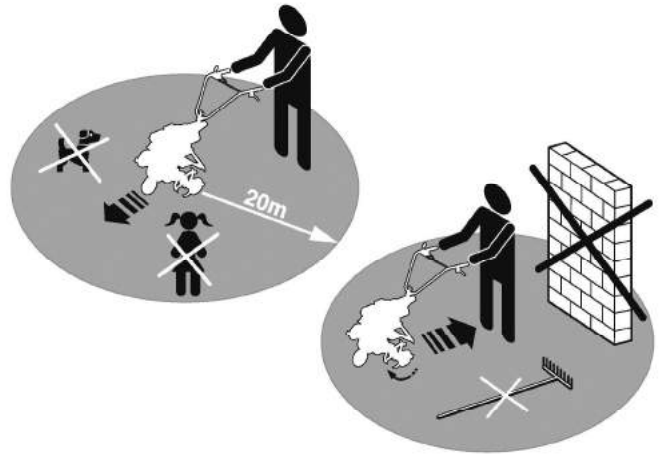
3.1



3.2



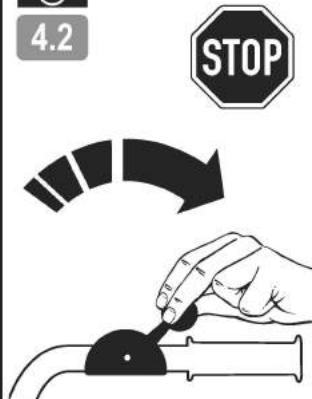
**B**



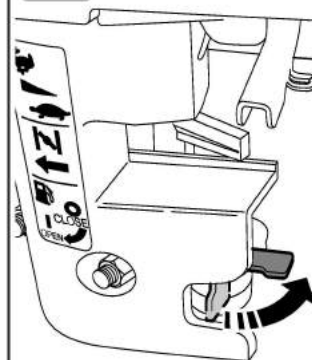
4.1



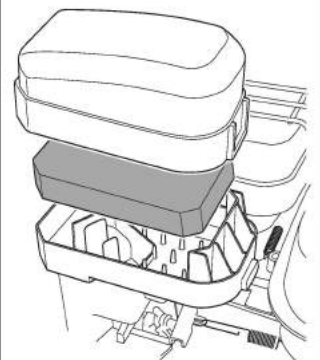
4.2



4.3

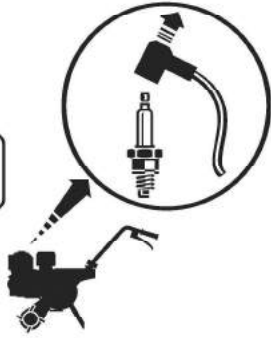


4.4





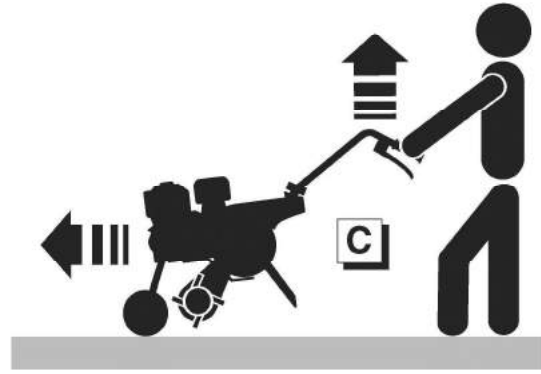
5.1



A



B



C

# УКАЗАНИЯ ПО ТЕХНИКЕ БЕЗОПАСНОСТИ

RU

EN

Обратите особое внимание на указания, сопровождаемые данной надписью:



**ВНИМАНИЕ:** Указывает на высокую вероятность серьезных телесных повреждений и даже смертельную опасность в случае несоблюдения инструкций

**ПРЕДУПРЕЖДЕНИЕ:** Указывает на опасность телесных повреждений или порчи оборудования в случае несоблюдения инструкций



**ПРИМЕЧАНИЕ:** Содержит полезные сведения

Этот знак призывает вас к осторожности при выполнении определенных операций

В случае возникновения проблем, а также по любым вопросам в отношении машины обращайтесь к официальным дилерам



**ВНИМАНИЕ:** Надежная работа машины гарантируется только при соблюдении условий эксплуатации, указанных в инструкциях. Прежде чем использовать машину, внимательно прочтите данное руководство. В противном случае вы подвергаете себя опасности получения ранений и можете повредить оборудование

## Информирование / Общие сведения:

- До начала работы с машиной ознакомьтесь с корректным использованием и механизмами управления машины.

Узнайте, как быстро выключить двигатель.

- Машина может использоваться только в соответствии с рекомендациями руководства по эксплуатации.

- Необходимо помнить, что лицо, использующее машину, несет ответственность за несчастные случаи и повреждения, затрагивающие других лиц и их имущество. На это лицо возлагается обязанность оценить потенциальные риски работы на данной местности и принять все меры предосторожности, необходимые для обеспечения безопасности, особенно на склонах, неровных и скользких поверхностях, рыхлых почвах.

- Не позволяйте пользоваться машиной детям и лицам, не ознакомившимся с данной инструкцией. Местным законодательством может быть установлен минимальный возраст для работы с такими машинами.

- Не допускается работа при наличии других лиц, особенно детей, а также животных, на расстоянии 20 метров от машины; оператор при этом должен полностью контролировать органы управления на рукоятках.

- Не допускается использование машины при приеме медикаментов или иных средств, которые могут ухудшать реакцию или иметь усыпляющий эффект.

- На твердой почве необходимо быть особенно внимательным, так как машина может быть менее устойчивой, чем на уже обрабатывавшейся почве.

- Во время работы надевайте прочную нескользящую обувь и длинные узкие брюки. Нельзя пользоваться машиной, не имея на ногах обуви или в сандалиях. Рекомендуется также использование средств защиты слуха.

- Культиватор можно использовать только по прямому назначению, то есть для обработки почвы. Использование в любых других целях может подвергнуть вас опасности или привести к поломке оборудования.

## Подготовка:

- Необходимо тщательно осмотреть участок, на котором будет использоваться машина, и очистить его от предметов, которые могут быть захвачены машиной (камни, провода, стекло, металлические предметы и т. п.).

- Перед использованием обязательно визуальный осмотр машины, при котором следует убедиться, что орудия и дефлекторы не изношены и не повреждены. Заменяйте все изношенные и поврежденные детали.

- Если машина снабжена кнопкой отключения двигателя, следите за состоянием кабелей соответствующей системы, чтобы при необходимости гарантированно отключить двигатель.

- Убедитесь в отсутствии утечек (бензина, масла и т.д.).

- Не допускается использование машины без защитных накладок или кожухов. Необходимо убедиться, что все крепежные детали надежно зафиксированы.

## Использование машины:

- Запрещается перевозить на машине людей

- Запускать машину следует с осторожностью и в соответствии с инструкциями производителя, держа ноги на безопасном расстоянии от орудий.

- Необходимо отключать двигатель, когда машина остается без наблюдения.

- При работе с машиной можно перемещаться только шагом и ни в коем случае не бегом.

- Подтягивать машину к себе и менять направление движения (если эта функция предусмотрена) можно только с большой осторожностью.

- Следует соблюдать безопасную дистанцию относительно вращающихся орудий, задаваемую длиной руля.

- Недопустимо помещать руки или ноги рядом с движущимися деталями или под ними.

- В случае:

- аномальной вибрации,

- заклинивания,

- проблем сцепления,

- соударения с инородным предметом,

- повреждения кабеля отключения

Двигателя (в зависимости от модели),

- немедленно остановить двигатель (если кабель отключения двигателя поврежден, потяните рычаг стартера, как описано в § «Включение машины», чтобы остановить двигатель), дать машине остыть, отсоединить провод, ведущий к свече зажигания, осмотреть машину и до следующего использования выполнить необходимый ремонт в уполномоченной ремонтной службе.

- Работать можно только при дневном свете или хорошем искусственном освещении.

- Не допускается использование машины на склонах более 10° (17%).

- Следует работать только поперек склона, а не в гору или под уклон.

- При работе на склонах необходимо тщательно выверять свои движения и менять направление с большой осторожностью.

- Использование иных принадлежностей, отличных от рекомендованных, может превратить вашу машину в источник опасности и вызвать такие ее повреждения, которые не подпадают под действие гарантии.

## Обслуживание / Хранение:

- Перед любыми операциями очистки, проверки, замены орудий, регулировки и обслуживания остановите двигатель, подождите 20 минут и отключите свечу зажигания.

- Чтобы заменить орудия, останавливайте двигатель, отсоединяйте свечу зажигания и надевайте толстые перчатки.

- Следите за затяжкой всех гаек и винтов, чтобы обеспечить безопасность эксплуатации.

- Для предотвращения рисков возгорания следите за тем, чтобы в двигателе, выхлопной трубе и зоне топливного бака не было растений, излишков масла и других горючих материалов.

- Заменяйте неисправные глушители выхлопа

- Не следует ремонтировать детали машины. Заменяйте их новыми фирменными деталями в ремонтной службе.

- Заменяйте орудия в полном комплекте, чтобы не нарушалось равновесие машины.

- В целях обеспечения вашей безопасности запрещается модифицировать характеристики машины. Не допускается изменение настроек скорости двигателя и использование двигателя на повышенных скоростях. В целях обеспечения безопасности и работоспособности на должном уровне необходимо регулярно выполнять процедуры обслуживания.

- Давайте остыть двигателю перед тем, как поставить машину в закрытое помещение.

- Давайте остыть двигателю перед тем, как поставить машину в закрытое помещение.

- Давайте остыть двигателю перед тем, как поставить машину в закрытое помещение.

**Внимание, опасность! Бензин является легко воспламеняющимся веществом:**

- Храните горючее в специально предназначенных для этого емкостях. Заполняйте бак только на открытом воздухе. Во время этой операции запрещается курить.

Не открывайте крышку бензобака и не наливайте туда бензин, когда двигатель работает и когда бак еще не остыл.

- Если бензин разлился на землю, не пытайтесь запустить двигатель. Выведите машину из этой зоны и исключите появление там источников возгорания, пока бензиновые пары не выветрятся.

- Храните машину в сухом месте. Ни в коем случае не храните машину в месте, где пары бензина могут достичь источник пламени, искры и сильный источник тепла.

- Плотно закрывайте крышки на бензобаке и канистре с бензином.

- Не заливайте полный бак, чтобы свести к минимуму разбрызгивание из него бензина.

- Не оставляйте двигатель работающим в замкнутых пространствах, где могут скапливаться пары окиси углерода.

- Окись углерода может быть смертельно опасной. Обеспечьте в помещении достаточную вентиляцию.

## Передвижения, погрузка, транспортировка:

- Любые действия с машиной помимо ее непосредственного использования должны осуществляться с выключенным двигателем и отсоединенной свечой зажигания.

- Передвижения машины (когда она непосредственно не используется) следует выполнять с помощью колес, как описано в § «Передвижение».

- Погрузка/выгрузка: не поднимать машину силами одного человека. Вес машины указан на паспортной табличке и в конце настоящего руководства. Выберите способ погрузки, соответствующий весу машины и конкретным условиям, чтобы обеспечить безопасность.

Погрузка машины на прицеп и снятие с прицепа должны осуществляться с использованием соответствующих наклонных сходней. Правильно закрепите машину на прицеле, чтобы обеспечить полную безопасность транспортировки.

- Транспортировка должна осуществляться на прицеле, с выключенным двигателем и отсоединенной свечой зажигания.



# ЗНАЧЕНИЕ ПИКТОГРАММ



**ВНИМАНИЕ**  
Опасность

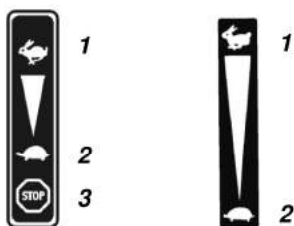
**ВНИМАНИЕ**  
Вращающиеся

**ВНИМАНИЕ**  
Изучить руководство по

**ВНИМАНИЕ**  
Изучить руководство по эксплуатации до начала каких-либо работ и извлечь свечу зажигания

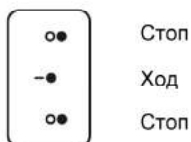
**ВНИМАНИЕ**  
Не использовать без защитной панели (вращающиеся элементы)

## Рычаг газа (в зависимости от двигателя)



1 – Высокая  
2 – Низкая  
3 – Стоп

## Автом. выключатель



•• Стоп  
-• Ход  
•• Стоп

## Выбор скорости (опция)



2 Передний ход высокая скорость  
N Нейтрал  
R Задний ход  
N Нейтрал  
1 Передний ход низкая скорость

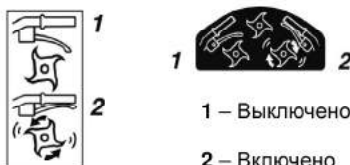


2 Передний ход высокая скорость  
N Нейтрал  
R Задний ход  
N Нейтрал  
1 Передний ход низкая скорость



Ход задний      Ход передн

## Рычаг сцепления



1 – Выключено  
2 – Включено



Не прикасаться к горячим поверхностям



Выхлопные газы представляют опасность  
Не использовать в месте с недостаточной вентиляцией



Для заправки топлива выключить двигатель



Запрещено курить, разводить или приближаться к огню



Гарантированная акустическая мощность



Носить средства защиты слуха



Пиктограммы присутствуют или нет в зависимости от модели машины

# ТЕХНИЧЕСКАЯ ИНФОРМАЦИЯ

Модель механизма	NEO 50S C3	Уровень звукового давления на месте управления ( EN709 : 1997 / A4 : 2009 )	дБ(А)	83
Вес	кг 58	Погрешность измерения	дБ(А)	1
Модель двигателя	EP16	Измеренный уровень акустической мощности ( EN709 : 1997 / A4 : 2009 )	дБ(А)	95
Полезная мощность (*) для оборотов двигателя	КВт 3.7 об/мин 4000	Погрешность измерения	дБ(А)	1
Номинальная мощность	КВт 3.3	Уровень вибраций рук оператора ( EN709 : 1997 / A4 : 2009 )	м/сек <sup>2</sup>	6.3
Номинальный режим двигателя	об/мин 3300	Погрешность измерения	%	2
Гарантированный уровень акустической мощности	дБ(А) 98			

\* Мощность двигателя, указанная в данном документе, является полезной мощностью полученной при испытаниях серийного двигателя в соответствии с нормативным требованием SAE J 1349 при вращении с заданной скоростью. Мощность другого изготовленного мотора может отличаться от указанного значения. Реальная мощность двигателя, установленного на механизме, будет зависеть от различных факторов, таких как скорость вращения, температура окружающей среды, влажность, атмосферное давление, обслуживание и других.

RU

EN

## РАСПАКОВКА / СБОРКА

RU

EN

**ПРИМЕЧАНИЕ:** В целях непрерывного улучшения, изготовитель вносит оговорку, что вся содержащаяся в настоящем руководстве информация не является договорной, и оставляет за собой право на любые изменения без предварительного уведомления технических характеристик своих машин.

### 1.1 Распаковка



**ВНИМАНИЕ:**  
Неправильная сборка данного мотокультиватора может привести к серьезным травмам. Необходимо тщательно выполнять все указания



**ВНИМАНИЕ:**  
Старайтесь не повредить тросы и не поцарапать краску машины при открывании ящика

Поз.	Содержимое ящика
A	Пакет с инструкциями + деталями + крепежными деталями
B	Блок двигателя
C	Защитные крылья
D	Дополнительные фрезы *
E	Диски для защиты растений *

\* В зависимости от версии

### 1.2 Установка руля

### 1.3 Установка зажимов тросов

### 1.4 Установка защитных крыльев

### 1.5 Установка орудий

- Установите 2 дополнительные фрезы (F) и 2 диска для защиты растений (D)
- Диаметр рабочих орудий: 320 мм
- Рабочая ширина: 4 или 6 фрез 590 / 850 мм



Не используйте вращающиеся орудия диаметром более 320 мм и рабочей шириной более 850 мм

Обращайте внимание на направление установки фрез и штифтов

### 1.6 Описание элементов

- 1 – Рычаг сцепления
- 2 – Ручка регулировки руля
- 3 – Рычаг газа
- 4 – Автом. выключатель \*
- 5 – Рычаг переключения передач
- 6 – Крышка ремня
- 7 – Опорная ножка
- 8 – Защитные крылья
- 9 – Диски для защиты растений \*
- 10 – Транспортировочное колесо
- 11 – Вращающиеся орудия
- 12 – Двигатель

\* В зависимости от версии

### 1.7 Заводской щиток машины

- A – Номинальная мощность
- B – Масса в кг
- C – Серийный номер
- D – Год выпуска
- E – Серийный номер
- F – Название и адрес производителя
- G – Идентификация ЕС
- H – 30= Мотокультиватор с тепловым двигателем

### 1.8 Транспортировочное колесо

- A = Рабочее положение
- B = Положение перемещения

### 1.9 Регулировка руля

- A = Регулировка высоты
- B = Регулировка смещения

## ЗАПУСК МАШИНЫ

### 2.1 Заливка масла и уровень

### 2.2 Заправка топливом

Марки супер или без свинца или SP95 E 10

### 2.3 Открыть топливный кран

### 2.4 Установите стартер в положение A

### 2.5 Акселератор

Переведите рычаг на: 

### 2.6 Потянуть за ручку пускателя



При запуске машины следует всегда находиться в безопасной зоне

### 2.7 Стартер

Установите стартер в положение B

## ИСПОЛЬЗОВАНИЕ МАШИНЫ

Данная машина предназначена для:

- Подготовки почвы для посадок
- Обработки посадок и цветочных клумб

Данная машина не предназначена для профессионального использования



**После запуска не давайте двигателю работать вхолостую, начинайте работу как можно быстрее, выжав рычаг сцепления орудий**

**Разогревать двигатель не нужно; работа двигателя вхолостую без включения орудий более 2 минут может привести к серьезным повреждениям системы сцепления и ремня**



3.1

**Выбор скорости**



**Не выжимайте рычаг переключения передач, пока не отпущен рычаг сцепления**

**A**

Отпустите рычаг сцепления

**B**

Приведите в действие

**C**

Для облегчения переключения передач покачайте руль сверху

N = Нейтраль  
1 = Низкая скорость  
2 = Высокая скорость  
R = Задний ход



3.2

**Сцепление**



**Соблюдайте зону безопасности радиусом 20 м вокруг машины**

Выжмите рычаг сцепления двойным действием (**A** + **B**) для начала работы фрез



**Использование заднего хода представляет опасность**

Убедитесь в отсутствии препятствий позади вас и снизьте число оборотов двигателя до включения сцепления

RU

EN

## ОСТАНОВ



4.1


**Останов фрез**

Отпустите рычаг сцепления



4.2

**Останов двигателя**

Установите рычаг акселератора на: 



4.3

**Закройте топливный кран**

Перед запуском двигателя необходимо выполнять следующие проверки:

- Зажатие и целостность болтов и гаек
- Отсутствие утечек топлива и масла двигателя
- Безопасность для окружающей среды
- Отсутствие чрезмерных вибраций и шумов



2.1

**Чистота щупа ур. масла двиг.**



2.2

**Достаточный уровень топлива**



4.4

**Чистота фильтр. элемента возд. фильтра**



Для очистки поролонового фильтрующего элемента не используйте горючий растворитель

## ПЕРЕМЕЩЕНИЕ И ПОГРУЗКА/ВЫГРУЗКА

RU



← Перемещение

5.1

EN

**A**

Заглушите двигатель и извлеките свечу



Подождите, чтобы остыл двигатель (10 минут)

**B**

Установите руль в положение перемещения

**C**

С помощью руля поднимите фрезы с земли и начните движение

- **Погрузка/выгрузка:** не поднимать машину силами одного человека. Вес машины указан на паспортной табличке и в конце настоящего руководства. Выберите способ погрузки, соответствующий весу машины и конкретным условиям, чтобы обеспечить безопасность

- Погрузка машины на прицеп и снятие с прицепа должны осуществляться с использованием соответствующих наклонных сходней

- Правильно закрепите машину на прицепе, чтобы обеспечить полную безопасность транспортировки

# ПЕРИОДИЧЕСКОЕ ТЕХНИЧЕСКОЕ ОБСЛУЖИВАНИЕ (выполняется уполномоченным сервисным центром)



Подождите, чтобы остыл двигатель (10 минут)



До начала каких-либо работ отсоедините свечу зажигания



RU

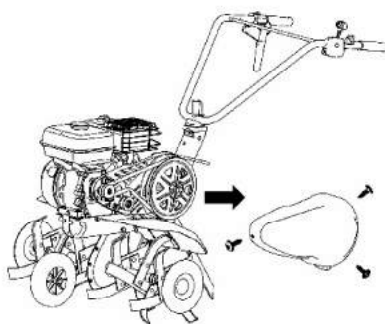
EN

## СМАЗКА ОСИ РЫЧАГА СЦЕПЛЕНИЯ

Интервал: Макс. через каждые 50 ч или каждый год перед зимней стоянкой

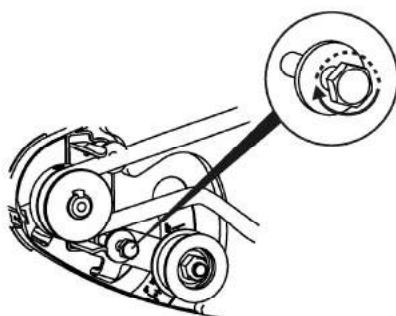


Не загрязняйте шкив и ремень во время смазки оси рычага сцепления



1- Снимите 3 стопорных винта с крышки ремня

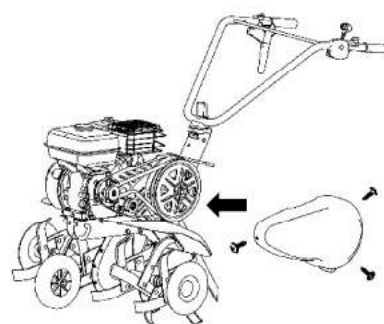
2- Извлеките крышку ремня



3- Отверните стопорный винт с рычага сцепления (на 2 оборота)

4- Очистите и обезжирьте ось рычага сцепления

5- Смажьте ось рычага сцепления высокотемпературной литиевой смазкой



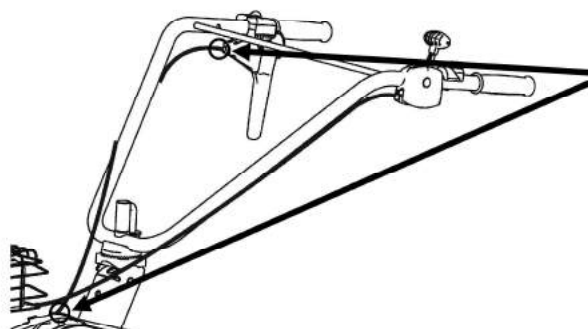
6- Затяните ось рычага сцепления с помощью динамометрического ключа (15 Н.м)

7- Проверьте работу системы возврата рычага сцепления (без рывков)

8- Установите крышку ремня и 3 стопорных винта

## СМАЗКА ТРОСА СЦЕПЛЕНИЯ

Интервал: Макс. через каждые 50 ч или каждый год перед зимней стоянкой

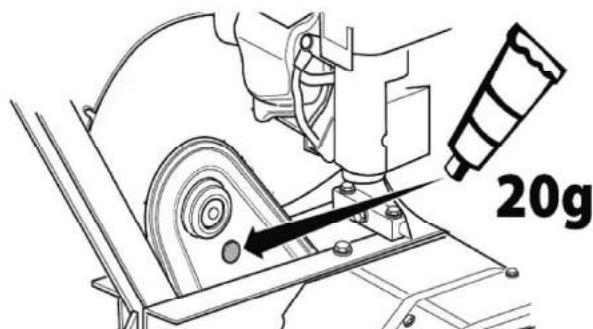


1- Смажьте трос смазкой для тросов из ПТФЭ

2- Проверьте работу возвратной пружины рычага сцепления (без рывков)

## СМАЗКА ТРАНСМИССИИ

Интервал: Максимум через каждые 50 ч или каждый год перед зимней стоянкой



1- Удалите пробку в верхней части трансмиссии

2- Добавьте из тюбика 20 г литиевой смазки

3- Поставьте пробку на место

4- Поверните фрезы в течение 30 секунд

**ПРОГРАММА ТЕХНИЧЕСКОГО ОБСЛУЖИВАНИЯ**  
**(выполняется уполномоченным сервисным центром)**

**Через каждые 8 часов (ежедневно)**

- Очистка двигателя и проверка состояния болтов и гаек
- Проверка уровня масла и доливка (Ежедневно доливать масло до максимального уровня)
- Слив масла двигателя (через 20 часов)

**Через каждые 50 часов (1 раз в неделю)**

- Слив масла двигателя (через каждые 100 часов)
- Очистка свечи (через каждые 100 часов)
- Очистка воздушного фильтра

**Через каждые 200 часов (1 раз в месяц)**

- Замена фильтрующего элемента воздушного фильтра
- Очистка топливного бачка
- Очистка и регулировка свечи и электродов

**Через каждые 300 часов**

- Проверка и регулировка клапанов

**Через каждые 500 часов**

- Очистка нагара с головки цилиндра
- Очистка и регулировка карбюратора

**Через каждые 1000 часов**

- При необходимости проверка всего двигателя

RU

EN

# SAFETY INSTRUCTIONS

Pay close attention to indications preceded by the following statements:



**CAUTION:** Indicates a high probability of serious physical injury or danger of death if the instructions are not followed

**PRECAUTION:** Indicates a possibility of physical injury or damage to the equipment if the instructions are not followed

**NOTE:** Provides useful information



This symbol warns you to be careful during certain operations

If a problem occurs, or if you have any questions about the motor hoe, please contact an approved dealer



**CAUTION:** The machine is designed to provide safe and reliable service when used according to the Instructions. Please read and memorise the content of this manual before you use your machine. If you do not, you will risk injury and the equipment may be damaged

## Training / Information:

- Familiarise yourself with the correct use and commands before you use the machine. Know how to shut the engine off quickly.
- The machine must always be used according to the recommendations indicated in the instruction manual.
- Do not forget that the user is responsible for any accidents or dangerous phenomena that occurs to other people or their property. It is their responsibility to assess the potential risks in the land to be worked and to take all the necessary precautions to guarantee their safety, in particular on slopes or on rough, slippery or loose ground.
- Never let children or people who are unfamiliar with these instructions use the machine. A minimum user age may be set by local regulations.
- Never work if there is anyone, in particular children or animals, within a 20-metre radius around the machine; the user must stay at the commands on the handlebars.
- Do not use the machine after taking any medicines or substances considered as potentially harmful to your reflexes and vigilance.
- Pay closer attention on hard ground as the machine will tend to be much less stable than on cultivated land.
- While working, always wear hard, non-slip shoes and long, tight trousers. Do not use the machine if you are barefoot or wearing sandals. We recommend wearing hearing protection.
- Use the machine for the purpose for which it is intended, i.e. soil turning. Any other use may be dangerous or may damage the machine.

## Preparation:

- Carefully inspect the area where the machine is to be used and remove all objects which may be projected by the machine (stones, wires, glass, metal objects, etc.).
- Before use, always perform a visual inspection of the machine to make sure that the tools and deflectors are not worn or damaged. Have the worn or damaged parts replaced.
- If the machine has an engine stop button, keep the engine stop electrical cables in good condition to ensure that the engine will stop.
- Check that there are no liquid leaks (petrol, oil, etc.)

- Do not use the machine without mudguard or protective covers and make sure that all the attachment mechanisms are fully tightened.

## Use:

- Never transport any people on the machine
- Start the engine carefully, following the manufacturer's instructions and keeping your feet away from the tool(s).
- Shut down the engine when the machine is unsupervised.
- Walk, never run with the machine.
- Pull the machine towards you or reverse the movement direction (if possible) with a great deal of care.
- Keep the safe distance in relation to the rotating tools, given by the handlebar length.
- Never put your hands or feet near or under rotating elements.
- In the event of:
  - Abnormal rotation,
  - Blockage,
  - Clutching problem,
  - Impact with a foreign object,
  - Damage to the engine shutdown cable (depending on the model),
- Shut down the engine immediately (if the engine shutdown cable is cut, activate the starter command as described in the § "starting the engine" to shut down the engine), let the machine cool down, disconnect the spark plug wire, inspect the machine and have the necessary repairs carried out by an authorised repair technician before using the machine again.
- Only work in daylight or in good quality artificial light.
- Do not use the machine on slopes over 10° (17%).
- Work cross-wise on slopes, never ascending or descending.
- On steep land, be sure of your footing and take great care when changing direction.
- Using accessories other than those recommended may make the machine dangerous and cause damage to your machine, which will not be covered by your warranty.

## Maintenance / storage:

- Shut down the engine and disconnect the spark plug before any cleaning, verification, tool change, adjustment or maintenance operations on the machine.
- Shut down the engine, disconnect the spark plug and wear thick gloves when changing the tool(s).
- Keep all nuts and screws tight to guarantee safe usage conditions.
- To reduce the fire risks, keep the engine, the silence and the petrol storage area free of all vegetation, excess grease or any other materials likely to catch fire.
- Have the exhaust silencers replaced
- Do not repair the parts. Have the parts replaced with original parts.
- Replace the tools with complete batches to preserve the balance.
- For your safety, do not modify your machine's characteristics. Do not modify the engine speed regulation settings and do not use the engine in overspeed. Regular maintenance is essential to guarantee safety and maintain performance.
- Let the engine cool down before you store the machine inside premises.

## Caution danger petrol is highly flammable:

- Store the fuel in containers specially provided for the purpose. Fill up with fuel outdoors only and do not smoke during the operation.

- Never remove the cap from the petrol tank or add petrol when the engine is running or when it is hot.

- If petrol is spilled on the ground, do not try to start the engine but move the machine away from this area and avoid causing any fires until the petrol fumes have dissipated.
- Store the machine in a dry place. Never store the machine in premises where the petrol fumes may reach a flame, a spark or a high source of heat.
- Put the caps back in place correctly on the tank and the petrol feed.
- Limit the quantity of petrol in the tank to minimise splashing.
- Do not run the engine in a confined space where carbon monoxide fumes may build up.
- Carbon monoxide may be fatal. Make sure that the premises are well ventilated.

## Movement, handling, transport

- All actions on the machine apart from working the ground must be performed with the engine shut down and the spark plug disconnected.
- The machine must be moved (apart from working the ground) using the transport wheel as described in the § "movement".
- Handling: do not lift the machine on your own. The machine's weight is indicated on the manufacturer's plate and at the end of this manual. Use a handling method that is adapted to the machine's weight and the situation in order to guarantee safety.
- The machine must be loaded into and unloaded from a trailer using an adapted loading ramp. Stow the machine correctly for safe transport.
- The machine must be transported with the engine shut down and the spark plug disconnected using a trailer; do not use any other method of transport.

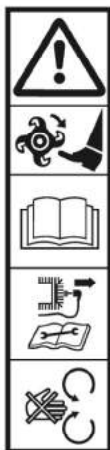
RU

EN

# PICTOGRAM DEFINITION

RU

EN



**CAUTION**  
Danger

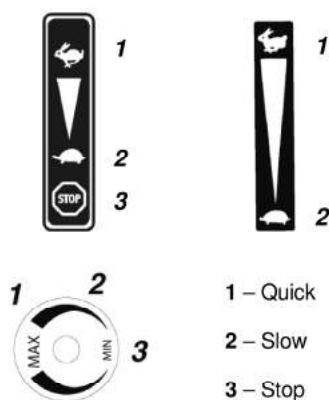
**CAUTION**  
Rotating tools

**CAUTION**  
Read the user manual

**CAUTION**  
Read the user manual  
and remove the spark plug  
before all operations

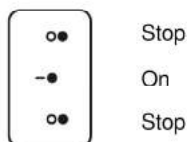
**CAUTION**  
Do not use without protection  
(moving elements)

## Gas command (depending on engine type)



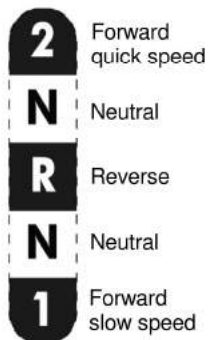
1 – Quick  
2 – Slow  
3 – Stop

## Circuit breaker

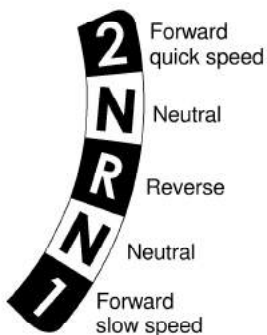


Stop  
On  
Stop

## Gear selection (optional)



2 Forward quick speed  
N Neutral  
R Reverse  
N Neutral  
1 Forward slow speed

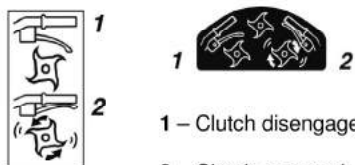


2 Forward quick speed  
N Neutral  
R Reverse  
N Neutral  
1 Forward slow speed



Reverse Forward

## Clutch handle



1 – Clutch disengaged  
2 – Clutch engaged



Do not touch hot surfaces



The exhaust gases are dangerous  
Do not use in a poorly-ventilated area



Switch the engine off before filling up



Do not smoke  
or use any flames



Guaranteed acoustic power



Wear ear protectors



Pictograms that may or may not be present depending on the machine model

# TECHNICAL INFORMATION

Machine model	NEO 50S C3	Acoustic pressure level at driver's seat		
Weight	kg 58	( EN709 : 1997 / A4 : 2009 )	dB(A)	83
Engine model	EP16	Measurement uncertainty	dB(A)	1
Net output (*)	KW 3.7	Measured acoustic pressure level		
For engine revolutions	rpm 4000	( EN709 : 1997 / A4 : 2009 )	dB(A)	95
Nominal power	KW 3.3	Measurement uncertainty	dB(A)	1
Nominal engine revolutions	rpm 3300	Vibration level transmitted to operator's hands		
Guaranteed acoustic pressure level	dB(A) 98	( EN709 : 1997 / A4 : 2009 )	m/s <sup>2</sup>	6.3
		Measurement uncertainty	%	2

\* The engine power indicated in this document is the net output obtained by testing an engine from a production run according to Standard SAE J 1349 at a given speed of rotation. The power of another production run engine may differ from this indicated value. The actual power of an engine installed in a machine depends on various factors such as the speed of rotation, the temperature, humidity, atmospheric pressure and maintenance conditions and other factors.



## UNPACKING / ASSEMBLY

RU

EN

NOTE: with permanent improvement in mind, the manufacturer specifies that all of this manual is not contractually-binding and reserves the right to modify the specifications of their machines without notice.

### Unpacking 1.1

**CAUTION:** Incorrect assembly of this motor hoe may cause serious injury. Make sure that you follow all the instructions carefully

**CAUTION:** Make sure that you do not cut the cables or scratch the machine's paintwork when cutting sharp edges from the body

Item	Case content
A	Manuals + parts pouch + bolts pouch
B	Engine block
C	Protection wings
D	Additional cutters *
E	Plant protector disks *

\* Depending on version

### Handlebar assembly 1.2

### Cable tightener assembly 1.3

### Mounting the protection wings 1.4

### Tool assembly 1.5

- Mount the 2 additional cutters (F) and the 2 plant protector disks (D)
- Working tool diameter: 320 mm
- Working width: 4 or 6 cutters 590 / 850 mm

**CAUTION:** Do not use rotating tools with a diameter over 320 mm and a working width over 850 mm

Pay attention to the direction in which the cutters and pins are mounted

### Description of the elements 1.6

- 1 – Clutch lever
- 2 – Handlebar adjustment handle
- 3 – Gas command
- 4 – Circuit breaker \*
- 5 – Gear lever
- 6 – Belt cover
- 7 – Claying spur
- 8 – Protection wings
- 9 – Plant protector disks \*
- 10 – Transport wheel
- 11 – Rotating tools
- 12 – Engine

\* Depending on version

### Machine identification plate 1.7

- A – Nominal power
- B – Weight in kilograms
- C – Serial number
- D – Year of manufacture
- E – Series
- F – Manufacturer's name and address
- G – EC identification
- H – 30 = Petrol powered motor hoe

### Transport wheel 1.8

- A = Working position
- B = Movement position

### Handlebar adjustment 1.9

- A = Height adjustment
- B = Swing adjustment

## MACHINE START-UP

### Oil full and level 2.1

### Petrol full 2.2 Super or unleaded or SP95 E 10

### Open the petrol tap 2.3

### Set the starter to position A 2.4

### Accelerator 2.5 Set the lever to:

### Pull the launcher handle 2.6

**CAUTION:** Always remain inside the safety zone when the machine is starting up

### Starter 2.7 Set the starter to position B

## USE

This machine is intended for:

**RU**

- Preparation of the soil for planting
- Maintenance of plantations and flower beds

**EN**

This machine is not intended for professional use



**After you start the machine, do not let the engine idle: start working as soon as possible by activating the tool clutching command**

**There is no need to warm up the engine: letting it idle for over 2 minutes without engaging the tools may cause serious damage to the clutching system and its belt**



### ← Gear selection

3.1



**Do not activate the gear change lever without releasing the clutch handle**

- A** Release the clutch command
- B** Activate the gear selector
- C** To make it easier to change gear, swing the handlebar from top to bottom

N = Neutral  
1 = Slow speed  
2 = Quick speed  
R = Reverse



### ← Clutching

3.2



**Keep a safe area with a radius of 20 m around the machine**

Activate the dual action clutch command (**A** + **B**) to turn the cutters



**Reversing with this machine is dangerous**

**Make sure that there are no obstacles behind you and reduce the engine rate before you engage the clutch**

## STOPPING



### ← Cutting tool shutdown


4.1

Release the clutch lever



### ← Engine shutdown

4.2

Set the accelerator command to: 



### ← Close the petrol tap

4.3

## DAILY CHECKS

Check the following points before you start the engine:

- No loose or broken nuts and bolts
- No fuel or engine oil leaks
- Safety of the environment
- No vibration or excessive noise



### ← Clean engine oil level

2.1



### ← Fuel level ok

2.2



### ← Air filter element cleanliness

4.4



**Do not use any flammable solvents to clean the air filter's foam element**

## MOVEMENT AND HANDLING



### Movement

5.1



Shut down the engine and disconnect the spark plug



Wait until the engine cools down (10 minutes)



Set the wheel to movement position



Using the handlebar, raise the cutters from the ground and move forward

- **Handling:** do not lift the machine on your own. The machine's weight is indicated on the manufacturer's plate and at the end of this manual. Use a handling method that is adapted to the machine's weight and the situation in order to guarantee safety

- The machine must be loaded into and unloaded from a trailer using an adapted loading ramp

- Stow the machine correctly for safe transport

RU

EN

# PERIODIC MAINTENANCE (to be carried out by an authorised workshop)



Wait until the engine cools down (10 minutes)



Disconnect the spark plug before all operations



RU

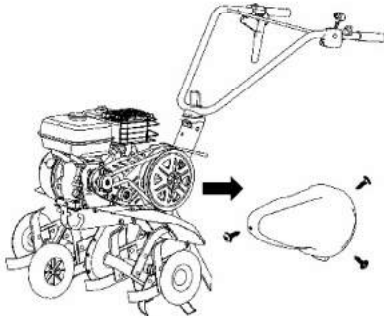
EN

## CLUTCHING LEVER AXIS GREASING

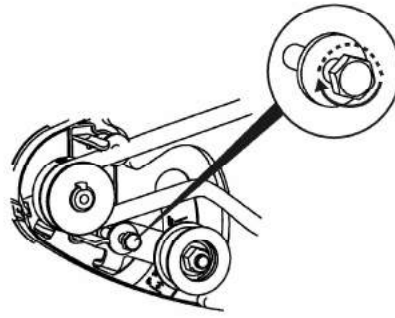
Period: 50 h maximum or 1/year before wintering



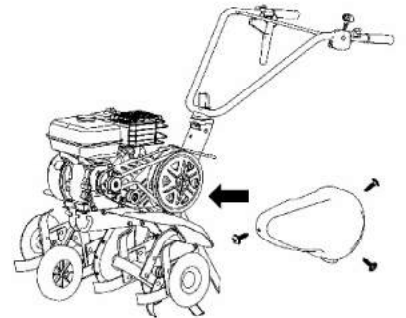
Do not contaminate the pulley or the belt when greasing the clutching lever axis



- 1- Remove the 3 belt cover holding screws
- 2- Remove the belt cover



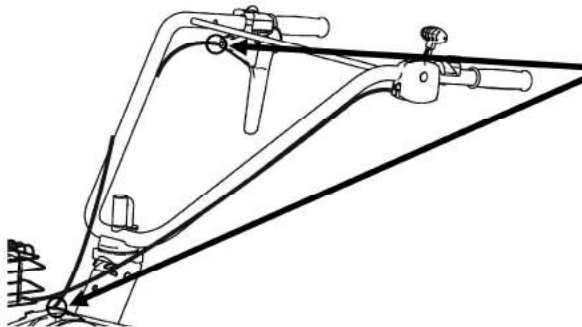
- 3- Loosen the clutching lever axis holding screw (2 turns)
- 4- Clean and remove the grease from the clutching lever axis
- 5- Grease the clutching lever axis with high temperature lithium grease



- 6- Tighten the clutching lever axis again with a torque wrench (15 Nm)
- 7- Check that the clutching lever recall system is operating correctly (no jerking)
- 8- Put back the belt cover and the 3 holding screws

## CLUTCHING CABLE GREASING

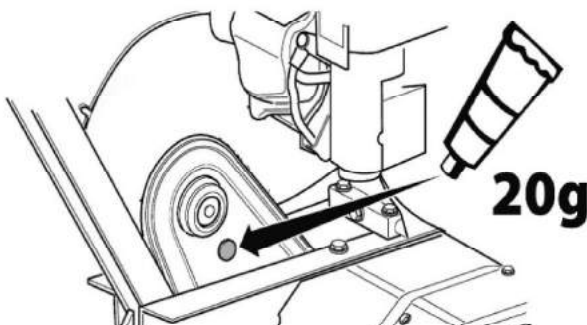
Period: 50 h maximum or 1/year before wintering



- 1- Lubricate the clutching cable with a PTFE cable lubricant
- 2- Check that the clutching lever spring recall system is operating correctly (no jerking)

## TRANSMISSION GREASING

Period: 50 h maximum or 1/year before wintering



- 1- Remove the cap from the upper part of the transmission
- 2- Add 20 g of lithium grease from a tube
- 3- Put the cap back
- 4- Turn the cutters for 30 seconds

## MAINTENANCE PROGRAMME (to be carried out by an authorised workshop)

### Every 8 hours (every day)

- Clean the engine and check the nuts and bolts
- Check and top up the oil (top up each day to the level)
- Change the engine oil (after 20 hours)

### Every 50 hours (every week)

- Change the engine oil (every 100 hours)
- Clean the spark plug (every 100 hours)
- Clean the air filter

### Every 200 hours (every month)

- Change the air filter element
- Clean the fuel bowl
- Clean and adjust the spark plug and the electrodes

### Every 300 hours

- Check and adjust the valve play

### Every 500 hours

- Clean the deposits from the cylinder head
- Clean and adjust the carburettor

### Every 1000 hours

- General service of the engine if necessary

RU

EN

- |  |  |  |
|--|--|--|
| 1. PUBERT FRANCE   | 3. Ets Henri-Pubert SAS<br>ZI Pierre Brune<br>85110 Chantonay France | 5. EP16  |
| 2. Ets Henri-Pubert SAS<br>ZI Pierre Brune<br>85110 Chantonay France | 4. 3000**30**  | 6. NEO 50S C3  |
|  |  | 7. 2006/42/CE : 17 mai 2006<br>2000/14/CE : 8 mai 2000<br>2004/108/CE : 15 décembre 2004 |

#### Декларация соответствия ЕС

Я, нижеподписавшийся (13) (2), настоящим заявляю, что описанная ниже машина соответствует положениям Директивам (7)  
Описание: мотокультиватор с тепловым двигателем; производитель (1); модель (4)  
тип (5); торговое наименование (6); серийный номер (15)  
лицо, уполномоченное подготовить техническую документацию (3)  
ссылка на гармонизированные стандарты (8)  
гарантированный уровень акустической мощности (9)  
измеренный уровень акустической мощности (10)  
совершено (11); дата (12); подписавший (13); подпись (14)  
**См. серийный № (15) на последней странице**

#### EC declaration of conformity

I, the undersigned (13) (2) hereby declare that the machine described below conforms to the provisions of the Directives (7)  
Description: Petrol engine motor hoe; Manufacturer (1); Model (4)  
Type (5); Commercial name (6); Serial number (15)  
Person authorised to constitute the technical file (3)  
References to harmonised standards (8)  
Guaranteed acoustic power level (9)  
Measured acoustic power level (10)  
Signed in (11); Date (12); Signatory (13); Signature (14)  
**See serial No. (15) on last page**

8. NF EN 709+A4 : Janvier 2010  
NF EN ISO 3744 : Février 2012  
NF EN ISO 14982 : Mai 2009

11. Chantonnay

14.



9. 98 dB(A)

12. 04/01/2016

10. 95 ± 1 dB(A)

13. Jean-Pierre PUBERT

(15)

